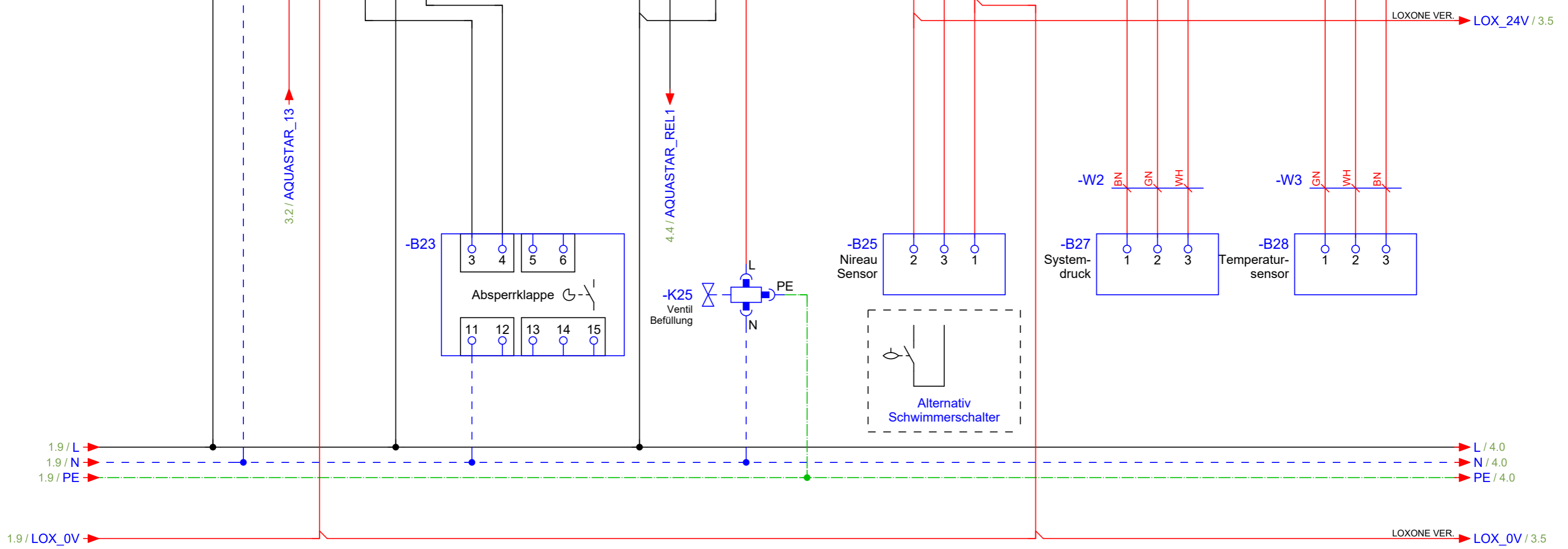
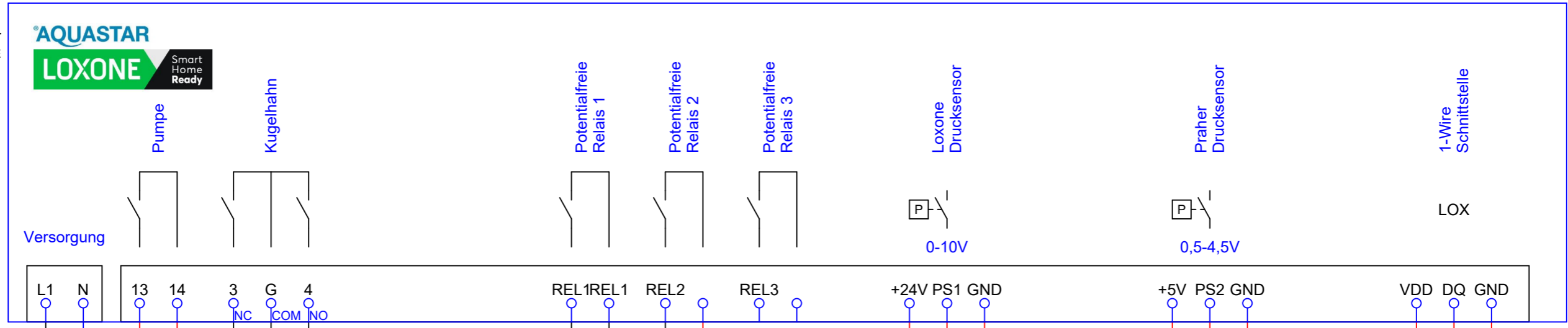
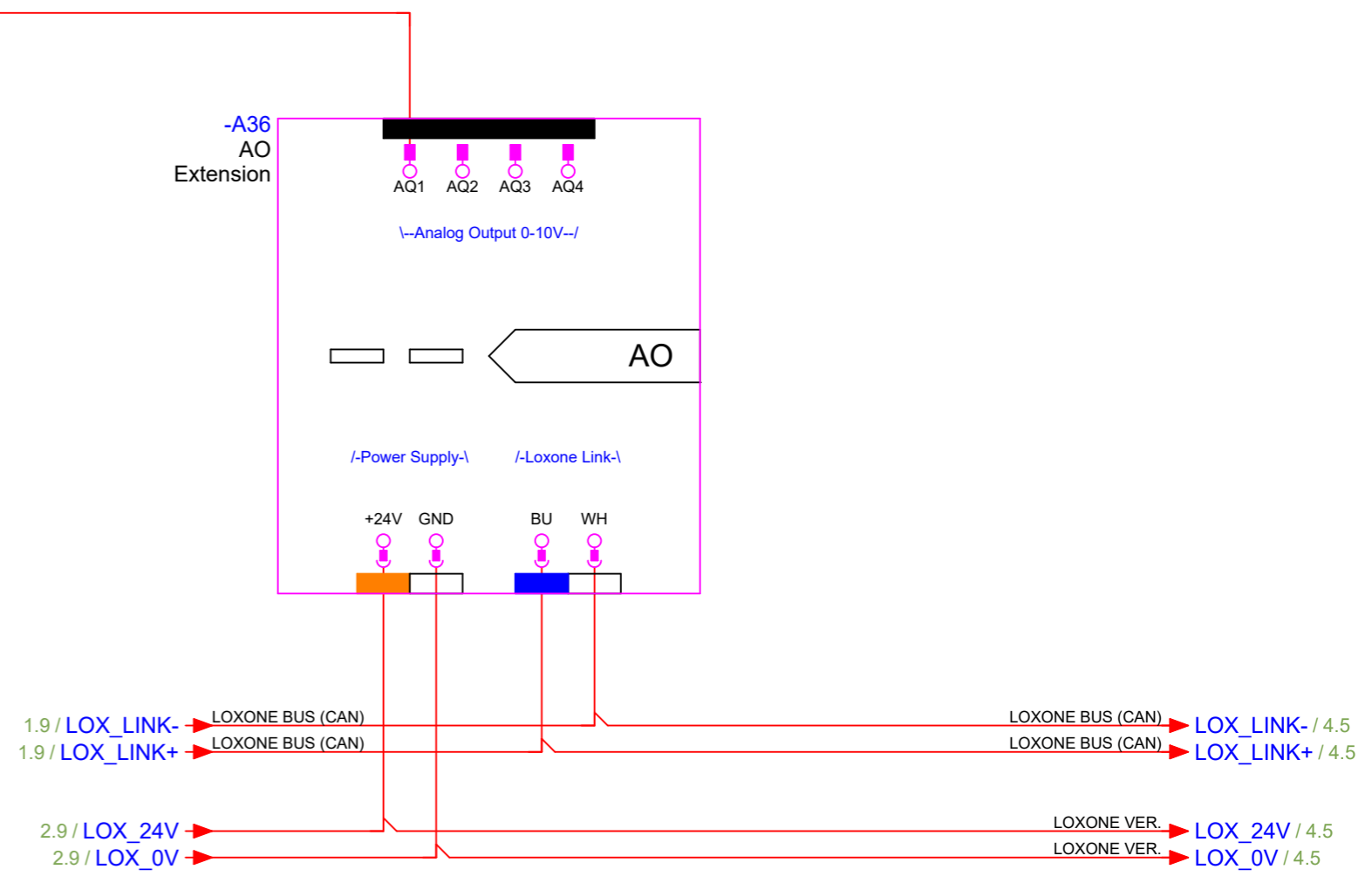
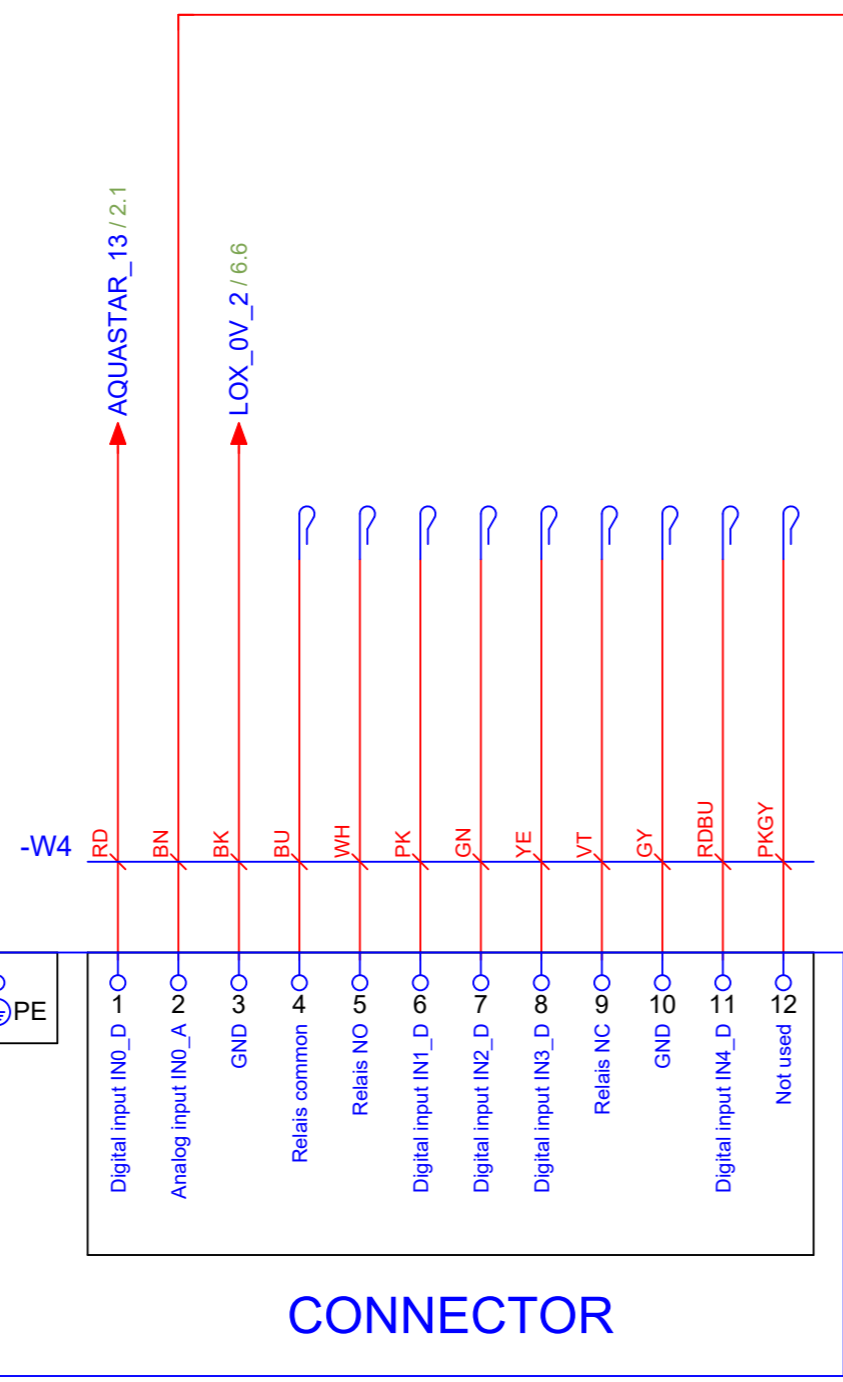
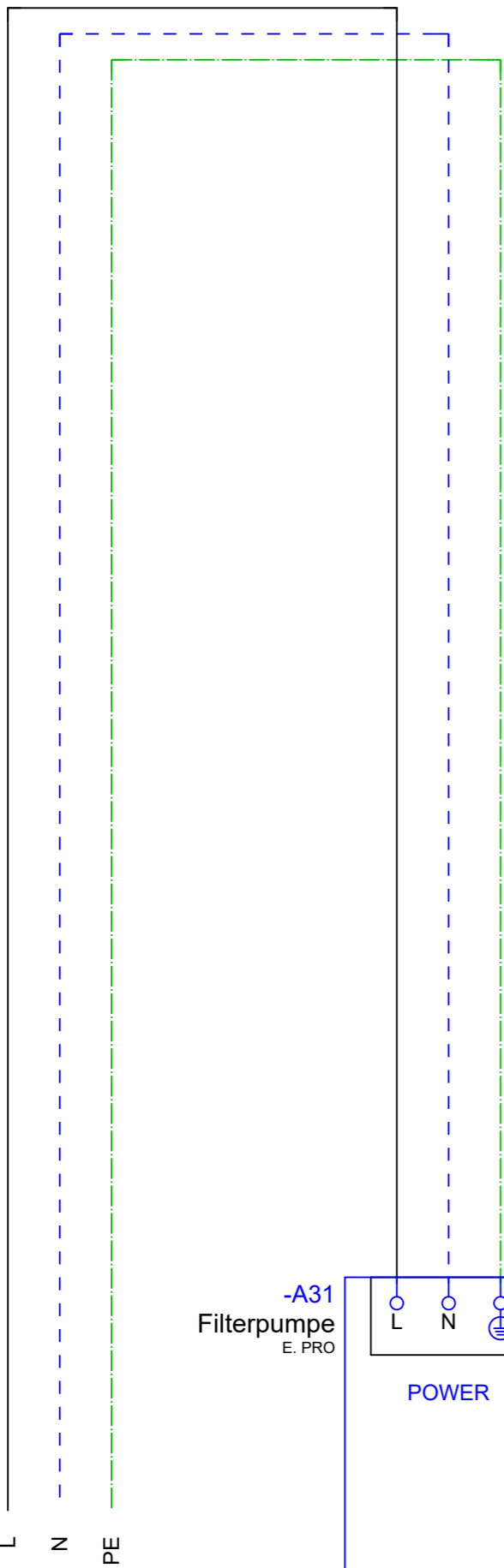
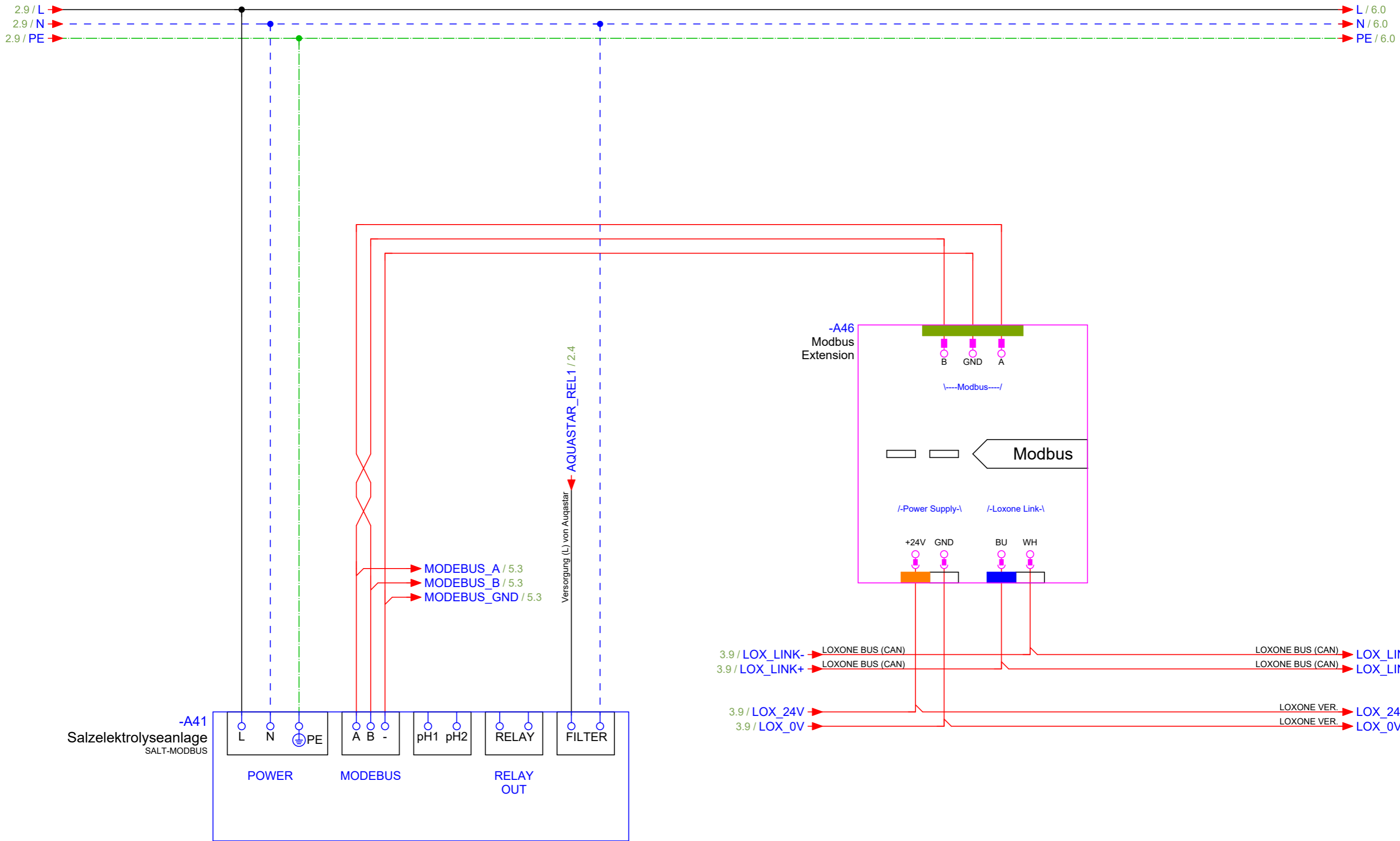


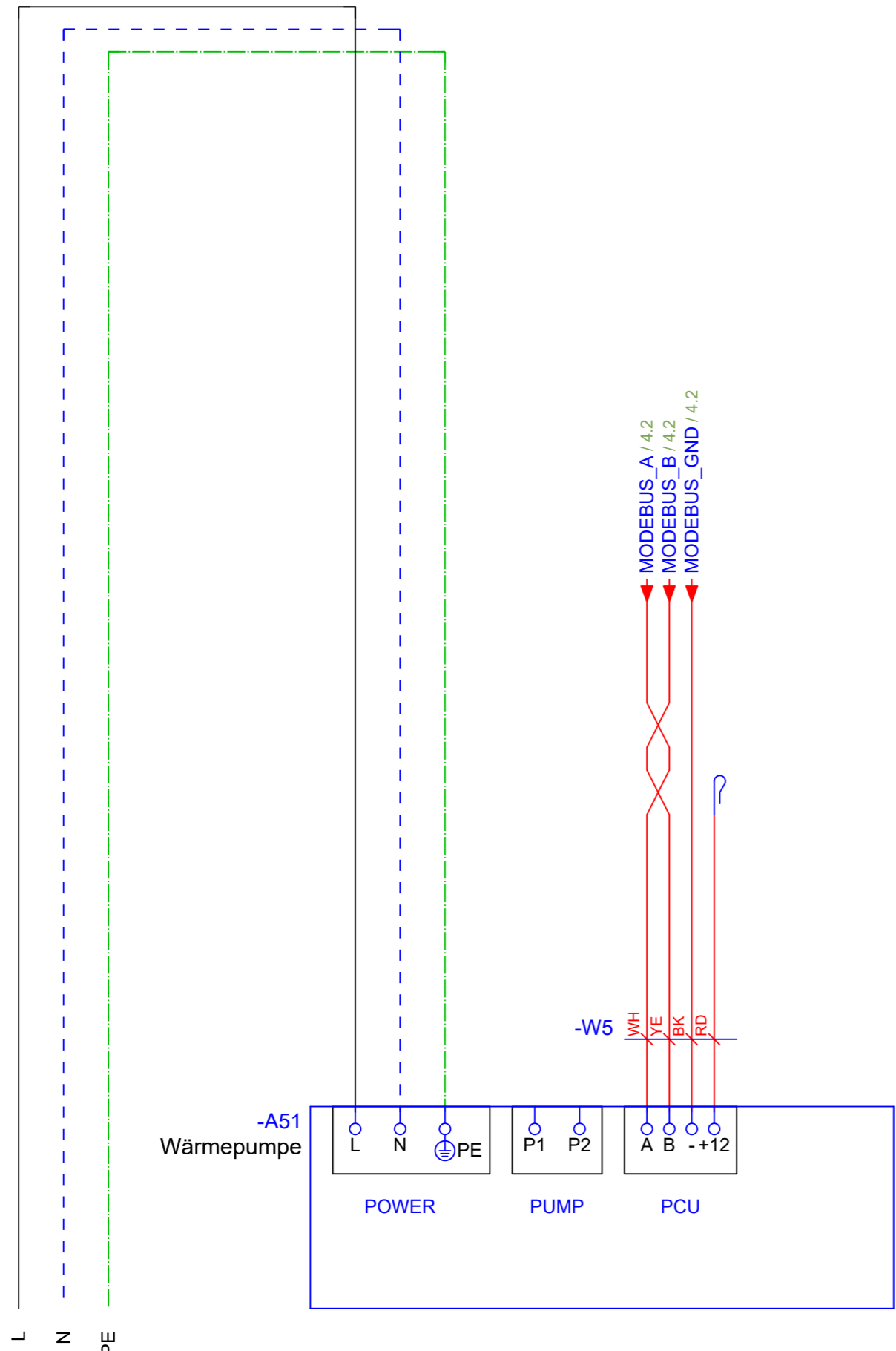
Versorgung  
230V+N+PE/50-60HZ

-A21  
Aquastar  
LOXONE









Versorgung  
lt. Typenschild

230V+N+PE/50-60HZ

