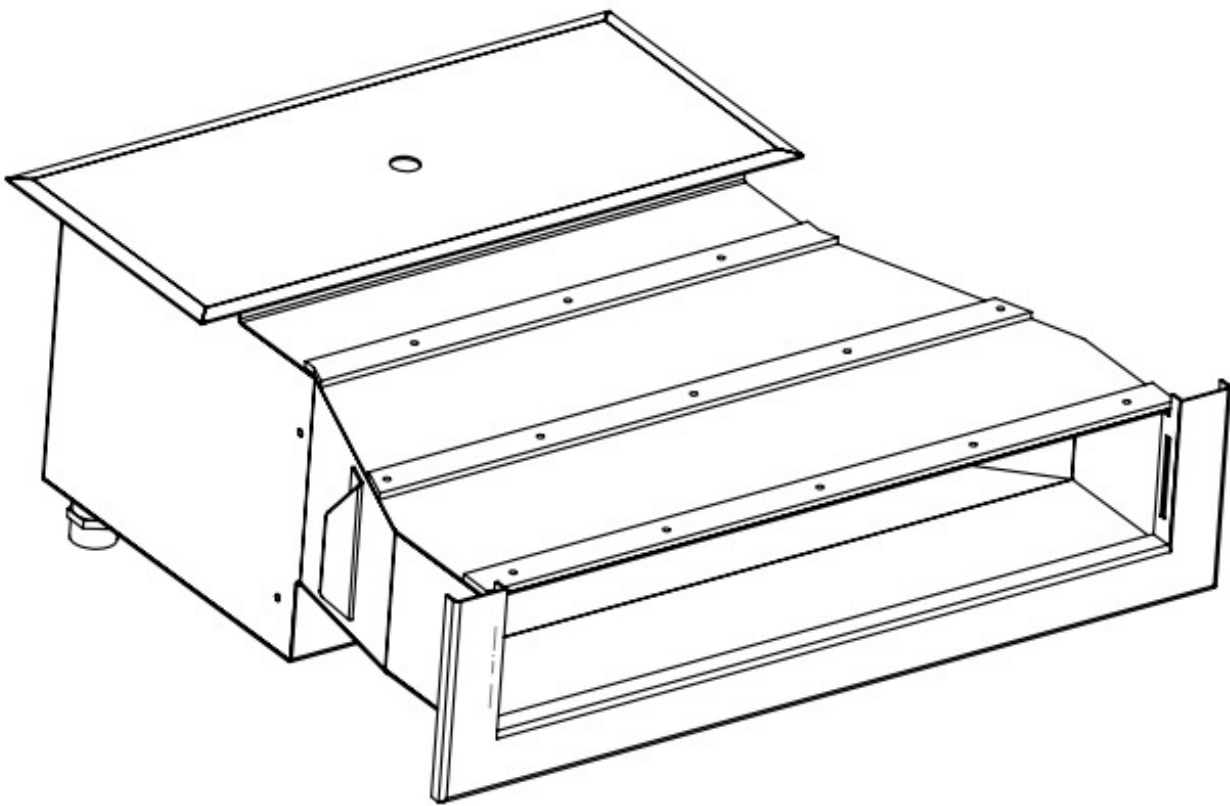


BETRIEBSANLEITUNG

OCEAN SKIMMER HIGH 500 PRO



PERAQUA®

pooled family pleasure

FIRMENDATEN:

Peraqua Professional, Water Products GmbH
Handelsstraße 8,
4300 St. Valentin

KONTAKTDATEN:

phone: +43 7435/58488-0
fax: +43 7435/58488-2009
mail: info@peraqua.com
website: www.peraqua.com

Inhalt

1. ALLGEMEINE SICHERHEITSHINWEISE.....	7
1.1 Produktinformation	8
2. VERSAND & LAGERUNG.....	9
3. ANFORDERUNGEN AN DIE WASSERBESCHAFFENHEIT	10
4. TECHNISCHE DATEN UND ZUBEHÖR	10
4.1 Ocean Skimmer High 500	11
4.2 Abmessungen.....	12
5. MONTAGEHINWEIS.....	13
5.1 Mengenauslegung und Platzierung	13
5.2 Abstände und Zugang zum Skimmer	13
5.3 Installation	13
6.INSTALLATION	14
6.1. Installation in PVC Folien- und Glasfaserpools	14
6.2 Montagezeichnungen	14
6.3 Erdung.....	17
7. INSTANDHALTUNG UND REPARATUREN	18
7.1 Instandhaltung.....	18
7.2 Reparatur.....	18
7.2.1 Reinigung.....	19
7.2.2 Reparatur von Oberflächenschäden	19
8. FEHLERDIAGNOSE.....	19
9. Ersatzteile	21

ALLGEMEINES

Sehr geehrter Kunde,

Wir freuen uns, dass Sie sich für den Kauf unseres Produktes, gefertigt aus bester Edelstahlqualität, entschieden haben. Unser Ziel ist, jeden Pool mit perfekt passender, leistbarer, langlebiger Technologie auszustatten. Unser Fokus liegt auf maximaler Bedienerfreundlichkeit, Sicherheit, Sauberkeit und Nachhaltigkeit für Ihre Poolprojekte.

Bitte lesen Sie die Betriebsanleitung sorgfältig und bewahren Sie sie zur künftigen Verwendung auf!

Die Betriebsanleitung enthält wichtige Informationen und Hinweise für die einwandfreie Funktion dieses Produktes.

WARNHINWEISE

Warnhinweise sind mit Symbolen gekennzeichnet.

Dies einzelnen Symbole weisen auf eventuell auftretende individuelle Gefahren hin. Die Hinweise sind unbedingt einzuhalten, um Folgen wie Beschädigungen, Unfall oder Personen- und Sachschaden zu verhindern.



GEFAHR!

....Hinweis auf eine unmittelbare gefährliche Situation, die zu schweren Verletzungen hin bis zum Tod führen kann, wenn die Situation nicht gemieden wird.



WARNUNG!

....Hinweis auf eine mögliche gefährliche Situation, die zu schweren Verletzungen hin bis zum Tod führen kann, wenn die Situation nicht gemieden wird.



VORSICHT!

....Hinweis auf eine mögliche gefährliche Situation, die zu geringfügigen Verletzungen führen kann, wenn die Situation nicht gemieden wird.



HINWEIS!

....Hinweis auf eine mögliche gefährliche Situation, DIE ZU Sach- und Umweltschäden führen kann, wenn die Situation nicht gemieden wird.



INFORMATION

....Hinweis auf nützlich Informationen und Empfehlungen für einen effizienten und störungsfreien Betrieb.

1. ALLGEMEINE SICHERHEITSHINWEISE

Wir freuen uns über Ihre Wahl unseres Produkts. Für langjährige Freude am Produkt empfehlen wir, die Hinweisen für den Gebrauch und die Instandhaltung sorgfältig zu lesen und diesen auch zu folgen

- ⑩ Alle Peraqua Produkte sind aus hochwertigen Materialien gefertigt. Sorgfältige Produktion garantiert Verlässlichkeit und Langlebigkeit.
- ⑩ Die Produkteigenschaften bleiben auf lange Zeit erhalten, wenn alle Instandhaltungs- und Reinigungshinweise sorgfältig befolgt werden.
- ⑩ Gewährleistung und/oder Verantwortung durch Peraqua erlischt bei falscher Verwendung, fehlerhafter Installation, Aufbau oder Gebrauch des Produkts.
- ⑩ Der Skimmer darf nur zum Abfluss von Wasser in Swimmingpools oder Badelandschaften in Zusammenhang mit anderen Wasseraufbereitungseinrichtungen gemäss den nationalen und internationalen Richtlinien.
- ⑩ Die Installations- und Betriebshinweise müssen sorgfältig gelesen und verstanden werden vor Gebrauch, Aufbau und Installation des Produkts.
- ⑩ Installation, Zusammenbau und Instandhaltung darf ausschließlich durch fachlich qualifiziertes Personal erfolgen, ansonsten erlischt jeglicher Anspruch an Peraqua.



GEFAHR!

Greifen Sie nicht in die Skimmeröffnung. Es besteht die Gefahr des Verfangens eines Körperteiles, dies kann zu gesundheitlichen Schäden oder Verletzungen führen.

- ⑩ Achten Sie beim Auspackung und bei der Installation auf Ecken und Kanten. Tragen Sie beim Auspacken Handschuhe, um eventuelle Verletzungsgefahren zu verhindern
- ⑩ Prüfen Sie das Produkt vor der Installataion auf Vollständigkeit der mitzuliefernden Teile und eventuelle Beschädigungen.
- ⑩ Verwenden Sie beim Arbeiten mit Edelstahlprodukten ausschließlich mit dem speziell für diesen Zweck geeigneten Werkzeug.
- ⑩ Während der Gewährleistungsfrist, darf das Produkt nicht eigenmächtig repariert, manipuliert oder verändert werden. Bei Nichtbeachtung erlischt die Gewährleistung.
- ⑩ Stellen Sie den störungsfreien Betrieb des Oberflächenreiniger/Skimmers durch regelmässiges Überprüfen sicher.
- ⑩ Der Oberflächenreiniger/Skimmer muss vor Frost geschützt werden. Der Skimmer darf auch nicht in der Nähe einer Wärmequelle mit hohen Temperaturen verbaut werden. Das Produkt ist nur zugelassen für Wasser und Umgebungstemperatur von max. 40°C.

1.1 Produktinformation

Skimmer, die an technische Standards und Regelungen für den Gebrauch in öffentlichen und privaten Swimmingpools im In- und Ausland gebunden sind, werden gemäß untenstehenden EN-Regelwerken konstruiert und produziert

DIN EN 13451 Schwimmbadgeräte, Teil 1 und 3

Teil 1: Allgemeine sicherheitstechnische Anforderungen und Prüfverfahren.

Teil 3: Zusätzliche besondere sicherheitstechnische Anforderungen und Prüfverfahren für Ein- und Ausläufe sowie Wasser- und Luftattaktionen.

- ⑩ **DIN EN 15288-1:2008+A1:2010, Teil -1:** sicherheitstechnische Anforderungen an Planung und Bau.
Alle Einbauteile sind für Beton- und Folienbecken geeignet.

- ⑩ **DIN EN 16582 Schwimmbäder für private Nutzung, Teil 1 – 3:**

Teil 1: Allgemeine Anforderungen einschl. sicherheitstechnischer Anforderungen und Prüfverfahren.

Teil 2: Besondere Anforderungen einschl. sicherheitstechnischer Anforderungen und Prüfverfahren für in den Boden eingelassene Schwimmbäder.

Teil 3: Besondere Anforderungen einschl. sicherheitstechnischer Anforderungen und Prüfverfahren für auf dem Boden aufgestellte Schwimmbäder.

- ⑩ Zusätzlich muss der Skimmer an den Schutzpotenzialausgleich angeschlossen werden bei Bestehen einer elektrisch leitenden Verbindung zum einem elektrischen Betriebsmittel (z. B. Filterpumpe), wenn z.B. der Skimmer durch elektrische leitende Rohre mit der Filterpumpe verbunden ist.
- ⑩ Der Skimmer muss auch an den Schutzpotenzialausgleich angeschlossen werden, wenn Kontakt zur Bewehrung besteht.
- ⑩ Die Norm **DIN VDE 0100 Teil 702** ist für Elektroinstallationen in Schwimmbädern unbedingt zu beachten.

Die Betriebsanleitung ist sorgfältig aufzubewahren, sie enthält wichtige Informationen und Hinweise zum Produkt!

2. VERSAND & LAGERUNG

Bei längerer Andauer von hoher Luftfeuchtigkeit und bei wechselnden Temperaturen kann Kondenswasser entstehen. Die Bildung von lokalen Korrosionsstellen kann nicht ausgeschlossen werden. In diesem Fall ist eine Reinigung, wie unter Punkt 7 beschrieben, vorzunehmen.

Bei Transport muss das Produkt sorgfältig verpackt und gesichert werden, um Schäden durch ungeeigneten Transport zu verhindern.

3. ANFORDERUNGEN AN DIE WASSERBESCHAFFENHEIT

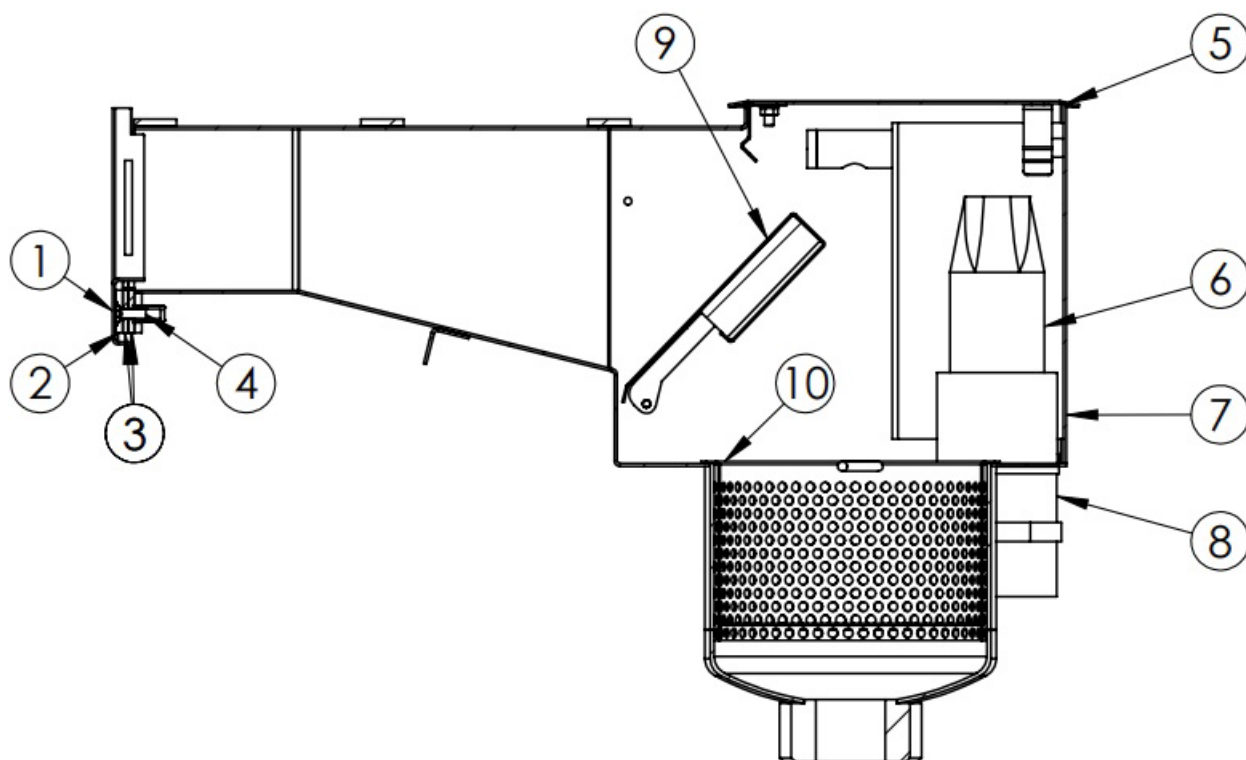
Das Wasser im Swimmingpool oder der Badelandschaft darf untenstehende Wasserwerte nicht über- bzw. unterschreiten:

Element	Wert
Chloride	max. 500 mg/l
Gehalt freies Chlor	max. 2 mg/l
pH Wert	mind. 6,8, max. 8,2
Eisen	max. 0,1 mg/l
Kupfer	max. 0,2 mg/l
Temperatur	max. 40 °C

4. TECHNISCHE DATEN UND ZUBEHÖR

Überlaufrohr	Ø 50
Material	Edelstahl AISI 316
Ansaugverbindung zum Filter	2" IG, 2 ½" AG Anschluss
Durchfluss	7-15 m³/h
Abmessungen	503 x 349 x 516
Gewicht	14 kg

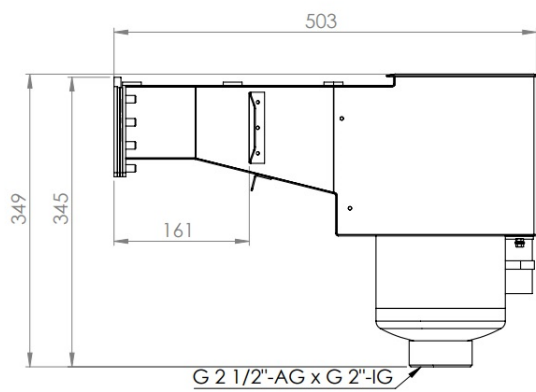
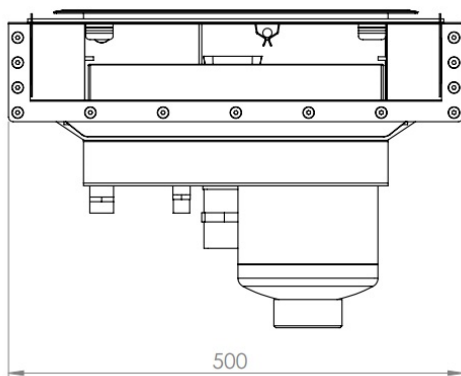
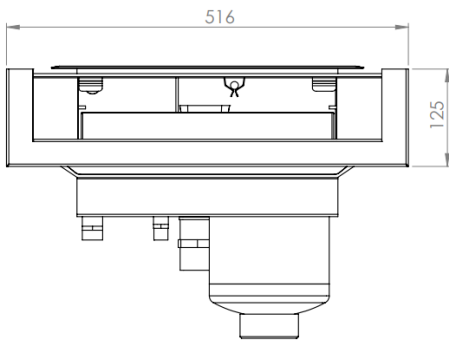
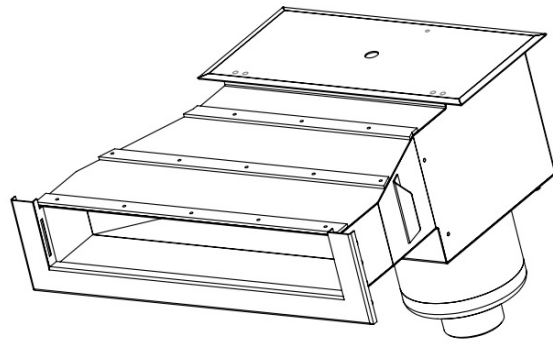
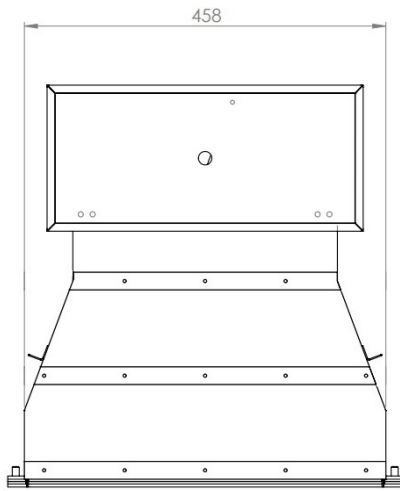
4.1 Ocean Skimmer High 500



Beschreibung:

1. Blende SS316
2. Flansch SS316
3. EPDM (2)
4. M6x20 SS316 (für GFK-Becken M6x30)
5. Skimmerdeckel SS316
6. PCV Überlaufrohr D50
7. Ocean Skimmergehäuse High 500 SS316
8. PVC Anschlussmuffe D50
9. Skimmerwehr
10. Skimmerkorb SS316

4.2 Abmessungen



5. MONTAGEHINWEIS

5.1 Mengenauslegung und Platzierung

Abhängig vom der Poolart und vom Pooldesign ist der Einbau von 1 Skimmer/30m² Pooloberfläche erforderlich. Die Positionierung des/der Skimmer ist so zu wählen, sodaß alle Poolbereiche ausreichend gut durchströmt werden und die Bildung von Stagnationszonen verhindert wird.

Für Swimmingpools im Außenbereich ist darauf zu achten, dass der/die Skimmer mit der Öffnung zur Hauptwindrichtung für eine bessere Oberflächenströmung installiert werden sollen.

5.2 Abstände und Zugang zum Skimmer

Der Skimmer benötigt eine ausreichende Zugangsfläche im Bereich des Beckenumgangs. Die Zugangsfläche ist freizuhalten und darf nicht blockiert oder verbaut werden. Die empfohlene Wasserstandshöhe ist auf der Schablone eingezeichnet.

5.3 Installation

Für eine gleichmässige Durchströmung des Pools ist der Bodenablauf und der Skimmer an eine gemeinsame Saugleitung anzuschließen. Es wird empfohlen einen Kugelhahn oder einen 3-Wege-Kugelhahn einzubauen – für die Absperrfunktion und um den Durchfluss zu regulieren.

6.1. Installation in PVC Folien- und Glasfaserpools

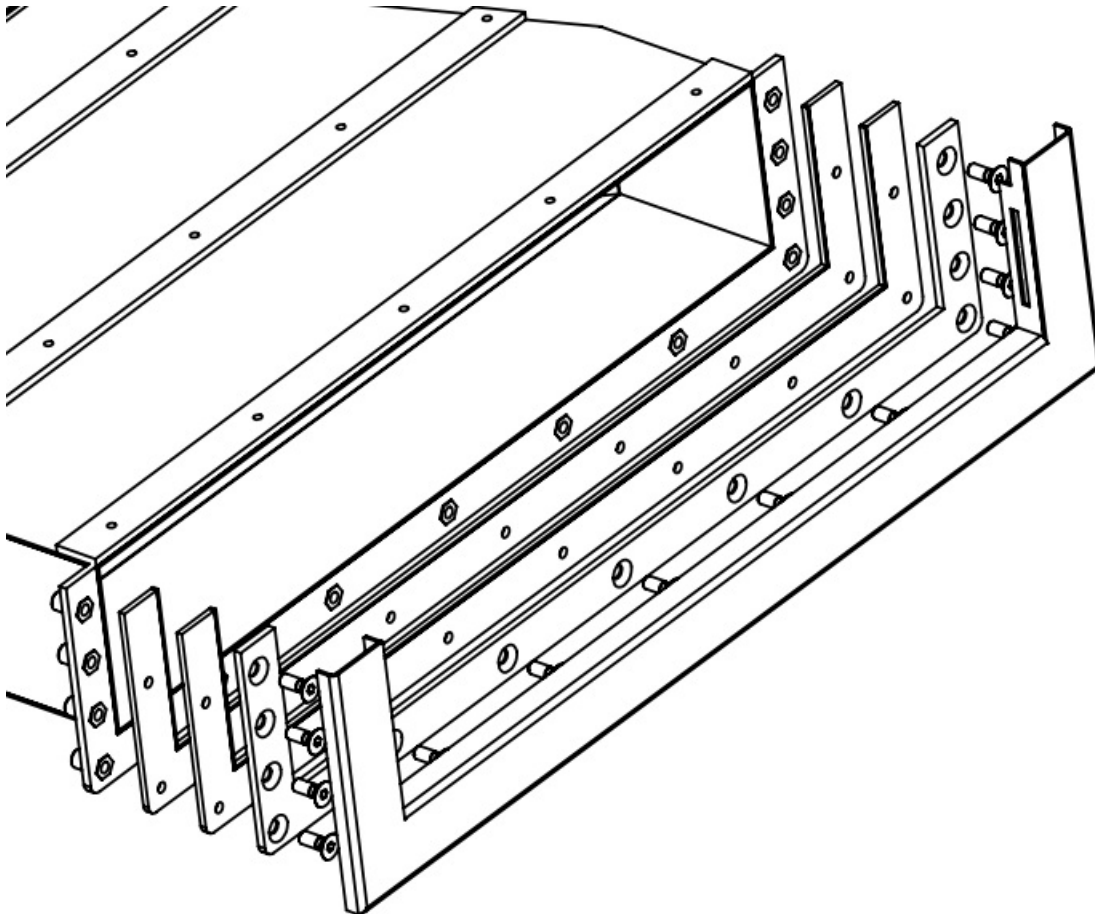


Vor Beginn der Installation achten Sie darauf, dass Sie Schutzkleidung sowie das richtige und passende Werkzeug, das für die Montage nötig ist, tragen bzw. bereit haben. Achten Sie auch darauf, dass die auf der Zeichnung angeführten Skimmerteile vorhanden sind.

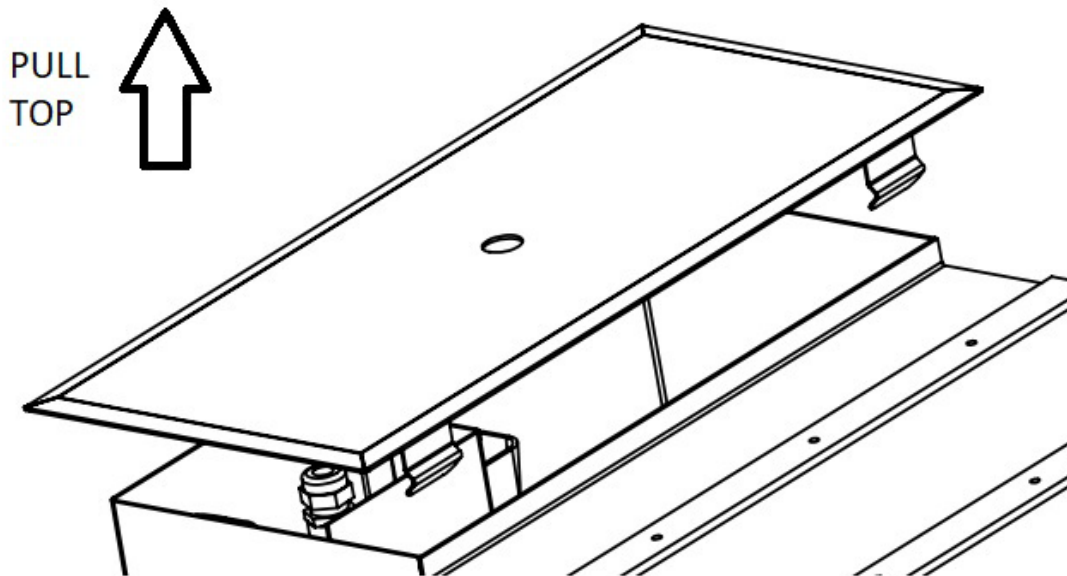
Wenn der Skimmer vollständig zusammengebaut geliefert ist, schrauben Sie den Skimmer ab, entfernen Sie die Abdeckung, die Blende mit Dichtung und Flansch.

Platzieren Sie anschließend den Skimmer in die Poolwand, dass Wasser von einer bestimmten Höhe abfließen kann. Nach Montage des Skimmers in die Wand, montieren Sie den Skimmerdeckel. Flachdichtung direkt auf der Beckenaußenseite und Beckeninnenseite anbringen. Den Edelstahlflansch von der Beckeninnenseite durch den Außschnitt führen und mittels der mitgelieferten Schrauben am Oberflächenreiner befestigen. Zum Schluss stecken sie die Skimmerblende auf den Flansch.

6.2 Montagezeichnungen

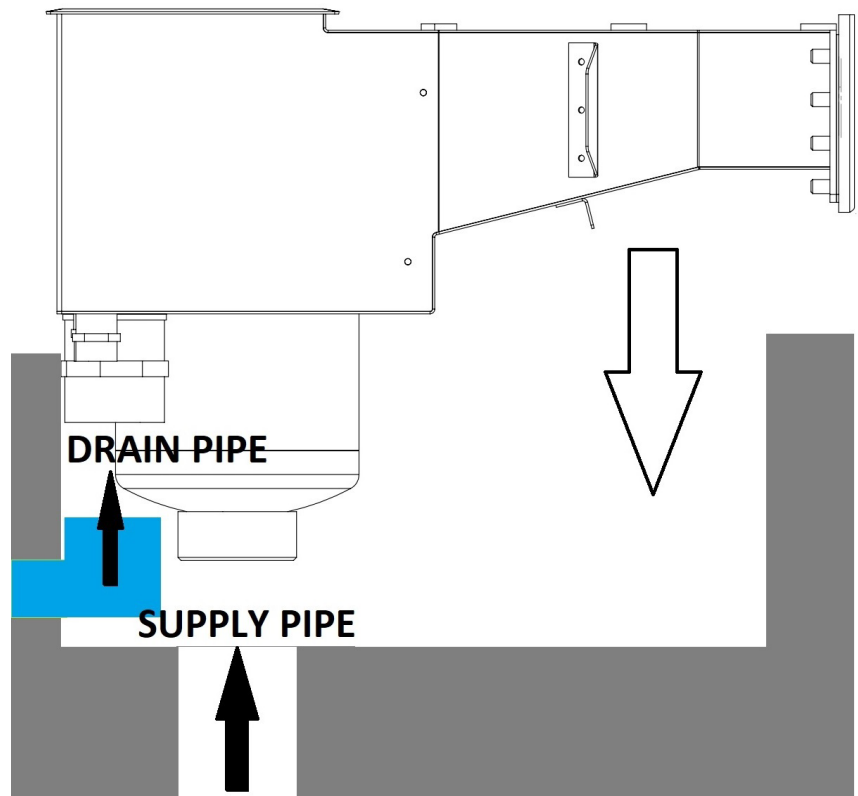


Ziehen sie den Skimmer/Oberflächenreiniger-Deckel heraus

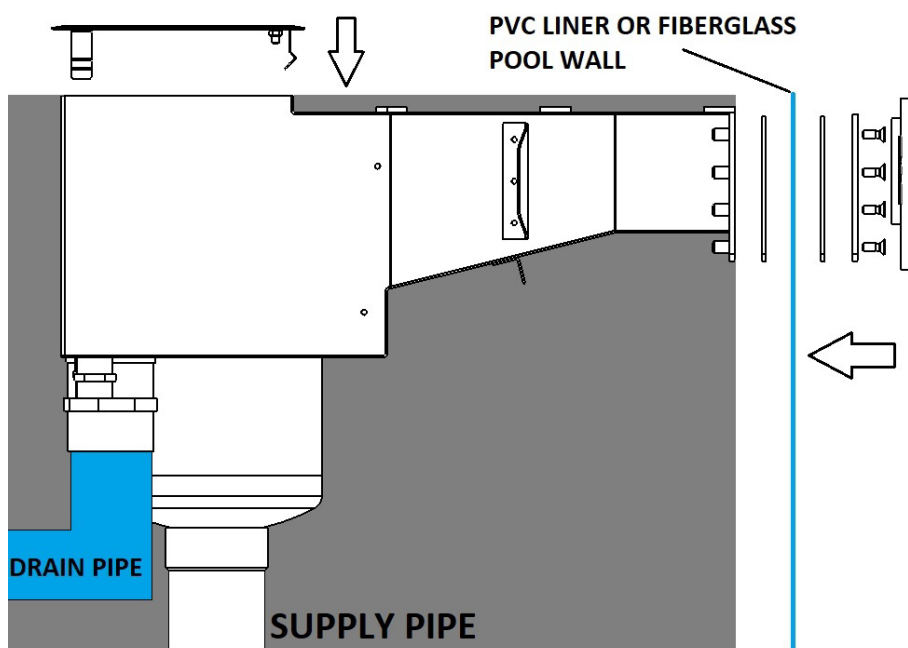


Geben sie den Skimmer/Oberflächenreiniger in die dafür vorgesehene Position. Schließen sie den Skimmer an die Zu- und Ablaufleitung an. (Zuleitung 2" Innengewinde oder 2 ½" Außengewinde)

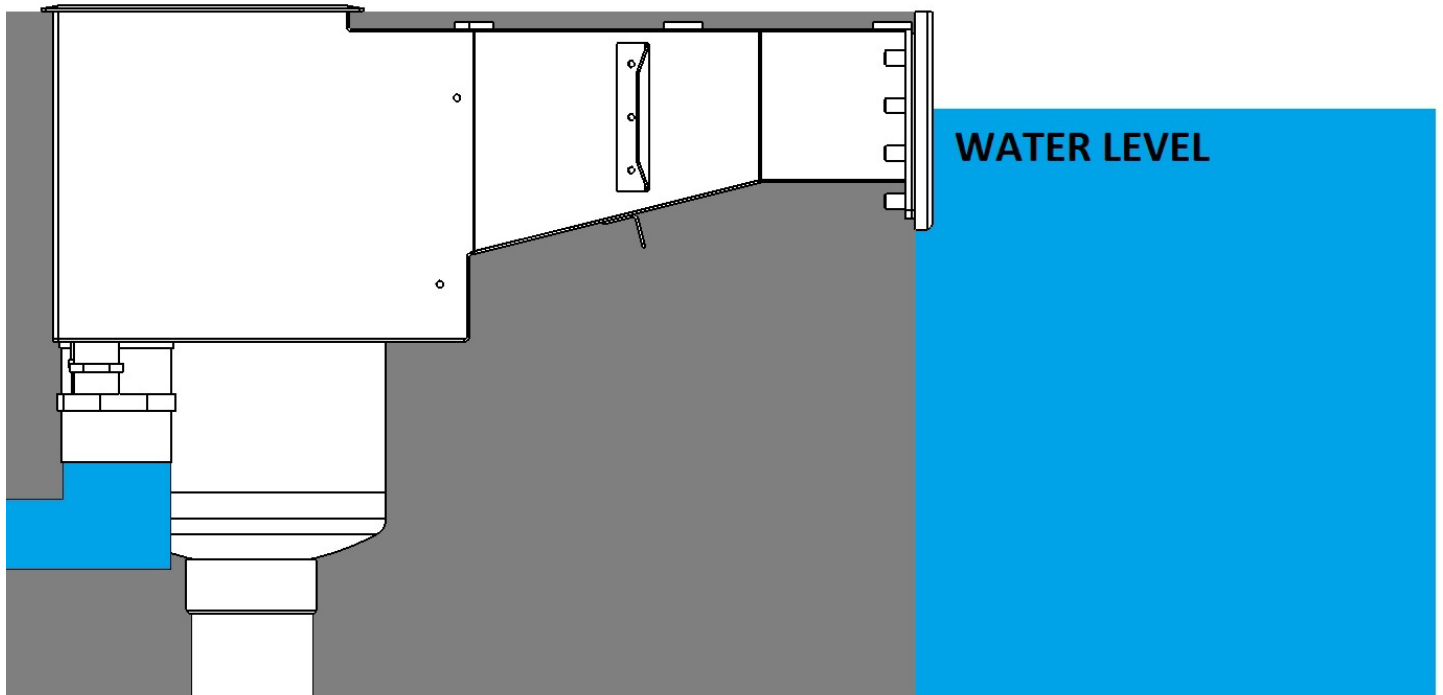
SUPPLY PIPE = Zuleitung
DRAIN PIPE = Ablaufleitung



Nach dem Anschließen an die Zu- und Abfuhrung montieren sie die Skimmerabdeckung. Beachten sie das die Folie zwischen den beiden Dichtungen sein muss, anschließend schrauben sie den Flansch mit den dafür vorgesehenen Schrauben fest. Zum Schluss drücken sie die Skimmerblende auf den Flansch – Fertig.



Die Zeichnung zeigt einen korrekt in die Wand verbauten Skimmer



6.3 Erdung



Bei Anschluss an elektrisch leitende Geräte, montieren Sie ein Erdungskabel zwischen die Beilagsscheibe und Mutter. Die Norm DIN VDE 0100 Absatz 702 standard für elektrische Installationen muss dabei unbedingt beachtet werden.
Der Skimmer sollte immer geerdet sein, auch wenn er nicht an elektrisch leitende Geräte angeschlossen ist.

7.1 Instandhaltung



ACHTUNG!

Während Instandhaltungs- und Reinigungsarbeiten müssen alle Pumpen abgeschaltet sein, damit keine Gefahr durch Ansaugung entsteht.

Beim Reinigen von Edelstahlprodukten ist darauf zu achten, dass die polierte Oberfläche nicht beschädigt wird. Die Verwendung von ätzenden Reinigungsmitteln und ungeeignetem Werkzeug kann zum Verlust der korrosionsresistenten Eigenschaften führen. Vermeiden Sie Kontakt von Edelstahlprodukten mit unlegiertem Stahl.

Abhängig der Art und Konzentration von einzelnen Substanzen im Wasser, können sich rostfarbene Flecken auf der Oberfläche des Skimmers ausbilden. Diese Stellen können schnell und leicht mit einer speziellen Polierwatte entfernt werden.. Der maximale Gehalt an Chloriden muss unbedingt beachtet werden bei Edelstahlteilen im Poolbetrieb: max. Chloride im Wasser bis zu **30°C is 500 mg / l oder 0,08 % Salz**

Der Hersteller haftet nicht für Schäden durch Überschreitung des maximalen Chlorgehalte im Pool. Prüfen Sie den Korb im Skimmer regelmässig und befreien Sie ihn von Verunreinigung. Bei Pools im Innenbereich ist zu beachten, dass die Inhaltsstoffkonzentrationen im Pool höher sind und daher Korrosion verursachen können; es wird empfohlen, den Pool häufiger zu reinigen. Wenn möglich, empfehlen wir die Instandhaltung durch einen Schwimmbadfachbetrieb.

BEI REINIGUNG VON EDELSTAHLPRODUKTEN **DARF NICHT VERWENDET WERDEN:**



- Mittel zur Entfernung von Mörtelresten
- verdünnte Salzsäure
- Bleichmittel
- Silberreinigungsmittel
- Stahlbürsten

- herkömmliche Reinigungswolle
- Stahlwolle



ZUR REINIGUNG VON EDELSTAHLPRODUKTEN **WIRD VERWENDUNG EMPFOHLEN VON**

- Tücher
- Rauleder
- Kunststoffschwämme

7.2 Reparatur



ACHTUNG!

Tragen Sie die nötige Schutzausrüstung beim Entfernen von Schmutz und Verunreinigungen von der Stahloberfläche

Art der Verschmutzung	Reinigungsmittel und -methoden
Fingerabdrücke	Seifenwasser oder Waschmittel, chlorfreie Glasreiniger
Kalk	Lösung von ¼ Essig und ¾ heißem Wasser
Öle und Schmierstoffe	Produkte auf Alkoholbasis (inkl. Methylalkohol und Isopropylalkohol) Lösungsmittel wie Aceton, Reinigungsmittel für verchromte Produkte)
Flecken	Fleckenentferner auf Alkaliverbindungsbasis
Zement und Mörtel	Wasser mit geringer Menge Essig bei frischer Verschmutzung; bei älterer Verschmutzung mit einer leichten Phosphorsäurelösung, mit Wasser nachspülen (empfohlen: destilliertes Wasser)
Eisenpartikel von Werkzeugen oder Kontakt mit Baustahl	Bei frischer Verschmutzung mechanische Reinigung, bei tieferen Flecken müssen sie eine Passivierungspaste verwenden.

7.2.2 Reparatur von Oberflächenschäden

Art des Schadens	Reparaturempfehlung
kleine Kratzer	Verwenden Sie Poliermittel für Edelstahl oder Chrom mit weichem Tuch, Rauleder oder Nylonschwamm.
tiefere Kratzer	Verwenden Sie feuchtes Vlies für Edelstahl mit Poliermittel
größere Schäden und Löcher	Größere Schäden können nur durch einen Spezialisten mit entsprechender Ausrüstung zur Reparatur unter Verwendung von Schleifmittel für Edelstahl, bzw. durch einen Schlosser oder Schweiss-Spezialisten erfolgen

8. FEHLERDIAGNOSE



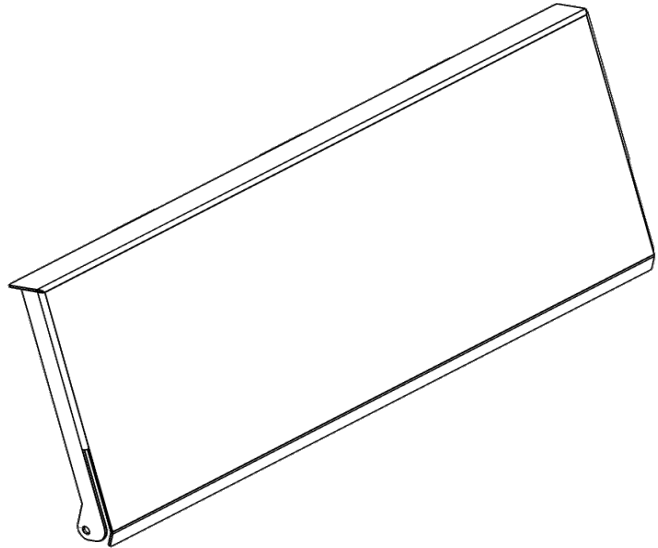
Fehler	Möglicher Grund	Lösung
schlechte Wasserqualität	die Skimmerklappe bewegt sich nicht	bewegen Sie die Skimmerklappe vorwärts und rückwärts
	Saugkorb ist verschmutzt	Saugkorb von Verschmutzung befreien
	das Skimmerventil drosselt zu stark	öffnen Sie das Ventil
zu hoher Wasserstand	Wasserzufuhr wurde nicht gestoppt	Niveausensor, Schwimmerventil, Elektromagnetventil
	blockierter Überlauf	reinigen Sie den Überlauf und prüfen Sie die Leitung auf korrekten Durchfluss
zu niedriger Wasserstand	Wasserzufuhr ist nicht aufgedreht	Niveausensor, Schwimmerventil, Elektromagnetventil

9. Ersatzteile

SKIMMERWEHR

No.

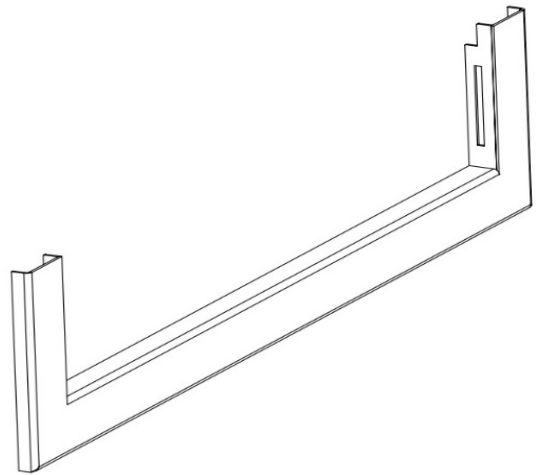
material: AISI 316



SKIMMERBLENDE

No.

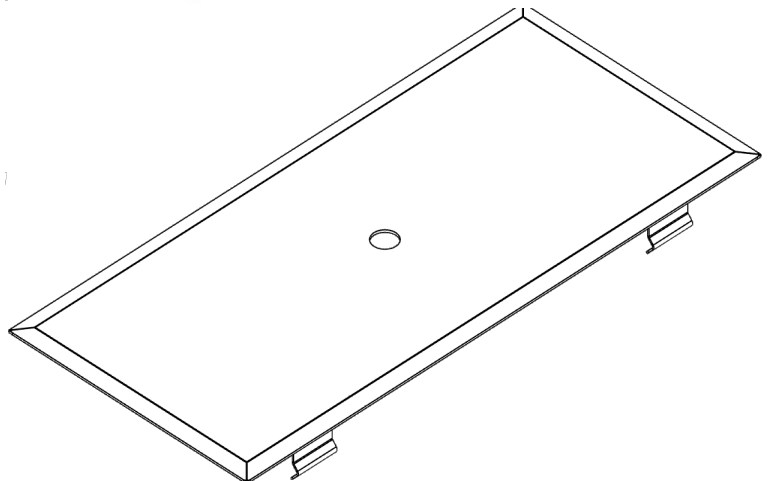
material: AISI 316



SKIMMERDECKEL

No.

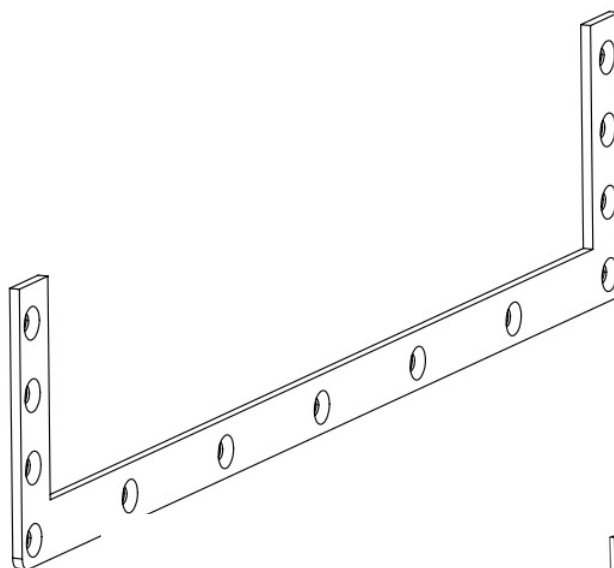
material: AISI 316



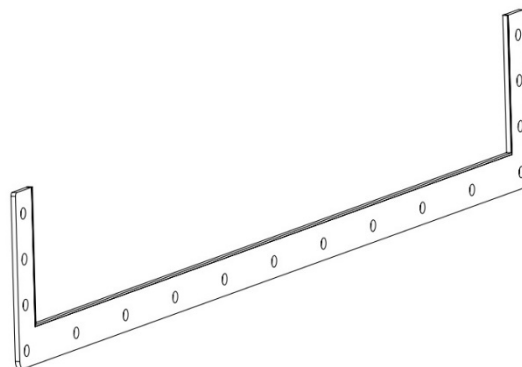
FLANSCH

No.

material: AISI 316



DICHTUNG



SKIMMERKORB

No.

material: AISI 316

