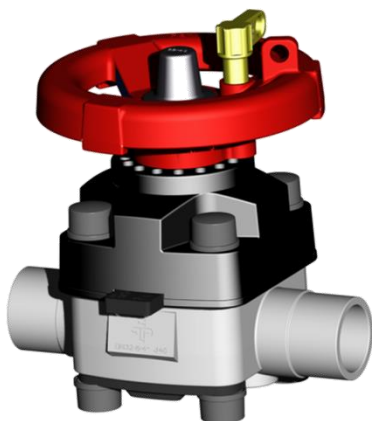
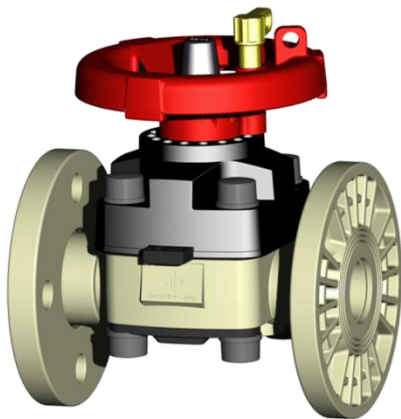
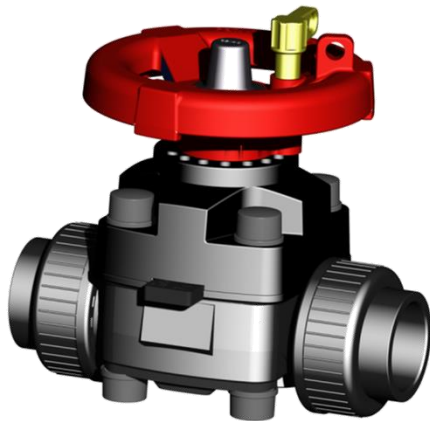


Membranventil T4

Handbetätigt



Allgemeines:

- Material: PVC-U, PP, PVDF
- Dichtungen: EPDM, FPM
- Membrane: EPDM, EPDM/PTFE
- Dimensionen: DN15 – DN125
d20 – d140
1/2" – 4"

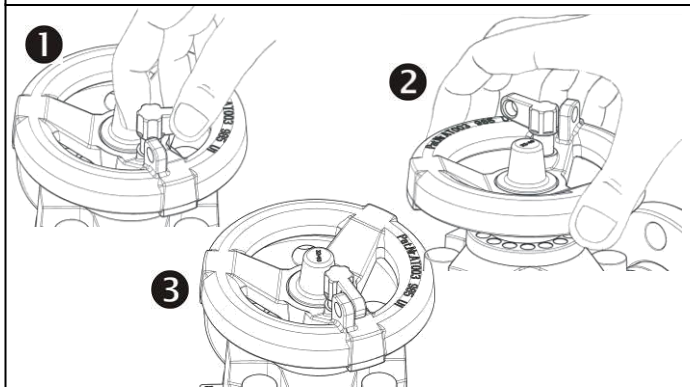
Anschlussvarianten:

- Klebemuffe PVC DIN / ISO / ASTM / JIS
- Klebestutzen PVC DIN
- Gewindemuffen PVC BSP
- Schweißstutzen PP / PVDF DIN
- Schweißmuffe PP / PVDF / PE DIN
- Losflansch PVC / PP-GFK DIN / ANSI
- Festflansch PVC / PP DIN / ANSI / JIS / BS
- Fixflansch PVC / PP / PVDF DIN / ANSI / JIS / BS

Betriebsdruck: PN10

Technische Merkmale:

- gesichertes Handrad
- korrosionsbeständig
- hohe Lebensdauer
- geeignet für aggressive und verschmutzte Medien
- radial ein- und ausbaubar
- einfaches Wechseln der Membrane

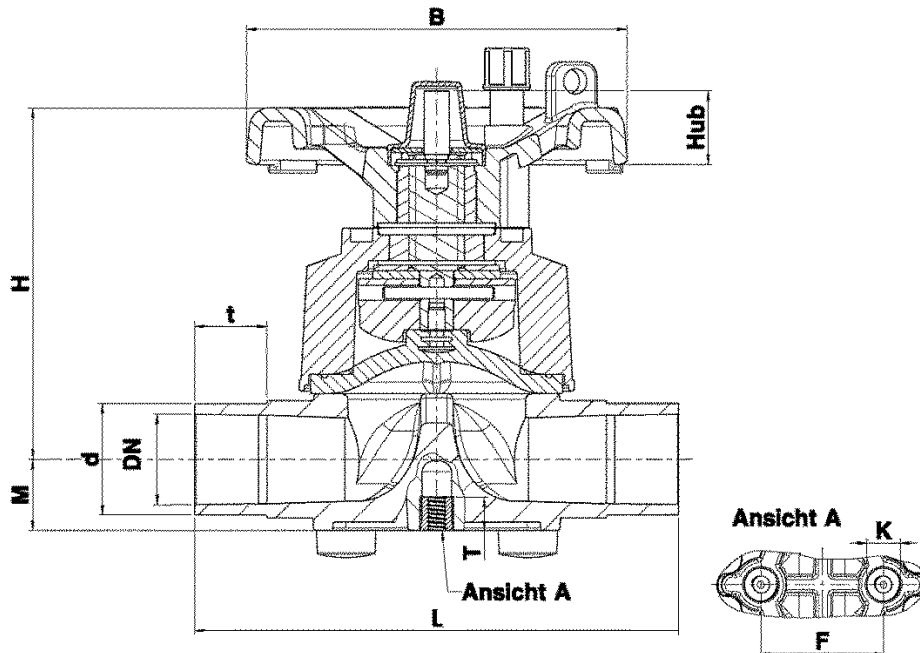


Diese Druckschrift enthält keine Gewährleistungszusagen, sondern will lediglich eine erste Information vermitteln. Das Programm wird ständig erweitert, daher entsprechen die Ausführungen und Typen dem Stand bei Drucklegung. Technische Änderungen vorbehalten!

Membranventil T4
Handbetätigt



Abmessungen:



PVC-U / PP / PVDF

Anschlussvariante

PVC Klebestutzen

PP / PVDF Schweißstutzen

Dimension DN80-DN125 siehe Seite 5

DN	15	20	25	32	40	50	65
d	20	25	32	40	50	63	75
Zoll	1/2"	3/4"	1"	1 1/4"	1 1/2"	2"	2 1/2"
M PVC	17	17	21	33	33	40,5	25
M PP / PVDF	16,5	19	22	26	31	38	25
H	100	100	107	144	144	170	260
B	86	86	86	136	136	136	234
F	25	25	25	45	45	45	-
Hub	9	9	11	22	22	28	35
K	M6	M6	M6	M8	M8	M8	-
L	124	144	154	174	194	224	284
T	12	12	12	15	15	15	-
t _{KS} ¹	16	19	22	26	31	38	44
t _{SS} ²	28,5	36	36	38,5	46	46	37
PN	10	10	10	10	10	10	10

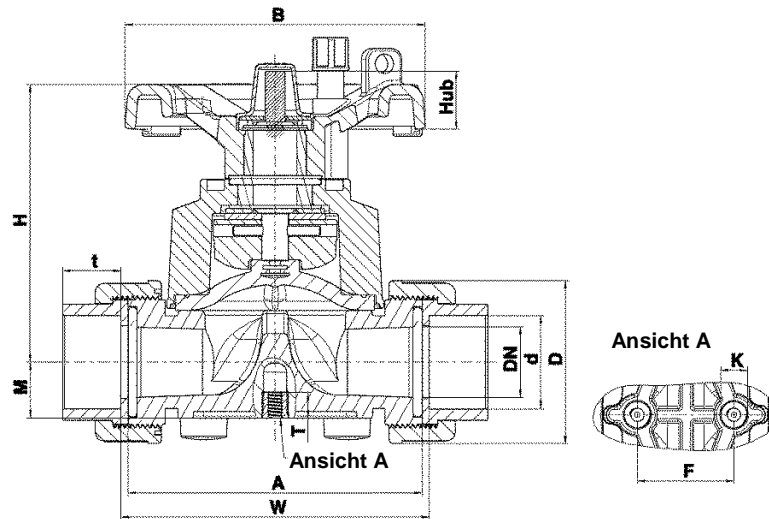
Dimensionen in mm

¹ KS = Klebestutzen

² SS = Schweißstutzen

- = ab DN65 ohne Gewindeeinsätze

Membranventil T4
Handbetätigt



PVC-U / PP / PVDF

Anschlussvariante

PVC Klebemuffe / Gewindemuffe

PE / PP / PVDF Schweißmuffe

Dimension DN80-DN125 siehe Seite 5

	DN	15	20	25	32	40	50
	d	20	25	32	40	50	63
	Zoll	1/2"	3/4"	1"	1 1/4"	1 1/2"	2"
	H	100	100	107	144	144	170
	B	86	86	86	136	136	136
	F	25	25	25	45	45	45
	K	M6	M6	M6	M8	M8	M8
	Hub	9	9	11	22	22	28
PVC	t _{GM} ¹	16	19	22	26	31	38
	t _{KM} ²	16	19	22	26	31	38
	t _{SM} ³ PE	16	17,5	19,5	22	25	29
	G _{GM} ¹	1/2"	3/4"	1"	1 1/4"	1 1/2"	2"
	A	90	108	116	136	154	184
	D	43	53	60	74	83	103
	M	17	17	21	33	33	40,5
	W _{GM} ¹ KM ²	96	114	122	142	160	190
W _{SM} ³ (PE)	95	116	126	148	173	209	
PP / PVDF	t _{SM} ² (PP/PVDF)	16	18	20	22	24,5	29
	A	90	108	116	136	154	184
	D	47	57	64	78	89	109
	M	16,5	16,5	20	25,5	32	38,5
	W _{SM} ³	96	114	122	142	161	190
	PN	10	10	10	10	10	10

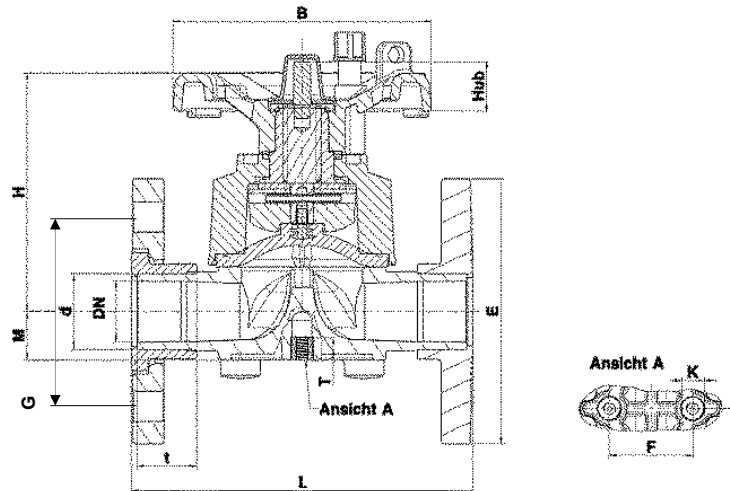
Dimensionen in mm

¹ GM = Gewindemuffe

³ SM = Schweißmuffe

² KM = Klebemuffe

Membranventil T4
Handbetätigt



PVC-U / PP / PVDF

Anschlussvariante

PVC Losflansch / Festflansch

PP Losflansch mit Stahleinlage / Festflansch / Fixflansch

PVDF Losflansch

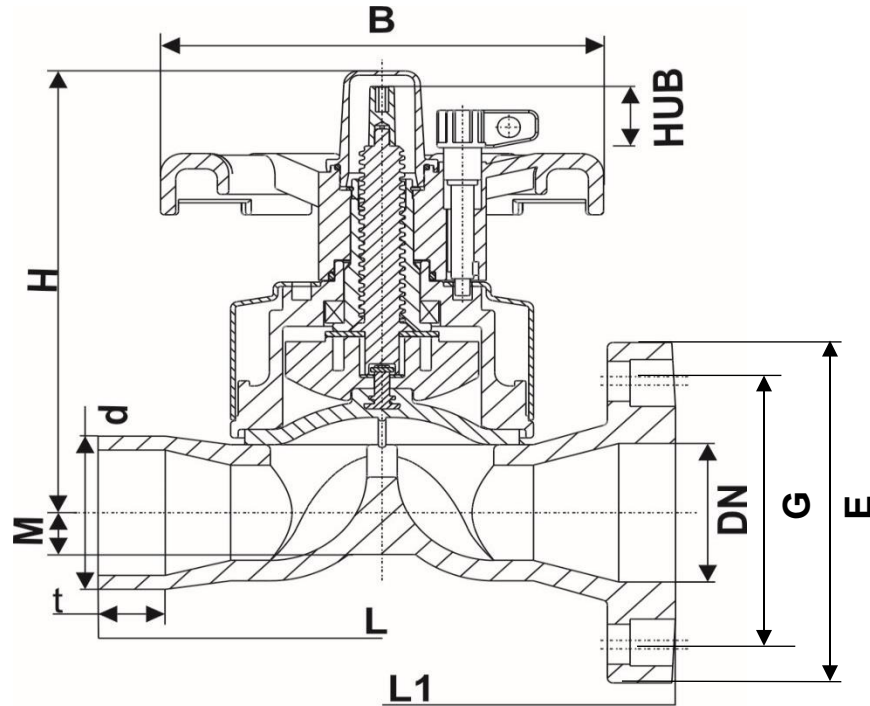
Dimension DN80-DN125 siehe Seite 5

	DN	15	20	25	32	40	50	65
	d	20	25	32	40	50	63	75
	Zoll	1/2"	3/4"	1"	1 1/4"	1 1/2"	2"	2 1/2"
	H	100	100	107	144	144	170	260
	B	86	86	86	136	136	136	234
	F	25	25	25	45	45	45	-
	K	M6	M6	M6	M8	M8	M8	-
	Hub	9	9	11	22	22	28	35
PVC	E _{LF} ¹	95	105	115	140	150	165	-
	E _{FF} ²	97	105	125	140	150	165	185
	G _{DIN}	-	-	-	-	-	-	145
	L _{LF} ¹	130	150	160	180	200	230	-
	L _{FF} ²	130	150	160	180	200	230	290
	M	17	17	21	33	33	40,5	25
PP / PVDF	E _{LF} ¹ DIN	95	108	115	140	151	165	186
	E _{LF} ¹ ANSI	95	102	114	130	133	162	184
	E* _{FF} ²	95	105	115	-	-	-	-
	E* _{FIF} ³	95	105	115	140	150	165	-
	G _{DIN}	-	75	85	100	110	125	145
	G _{ANSI}	-	69,8	79,4	89	98,5	120,65	-
	G _{JIS}	-	75	90	100	105	120	-
	L _{LF} ¹	130	150	160	180	200	230	294
	L _{FF} ²	130	150	160	-	-	-	-
	L _{FIF} ³	130	150	160	180	200	230	-
M	16,5	16,5	20	25,5	32	38,5	25	
J ⁴	4	4	4	4	4	4	4	4
PN	10	10	10	10	10	10	10	10

Dimensionen in mm

¹ LF = Losflansch ² FF = Festflansch ³ FIF = Fixflansch ⁴ J = Anzahl der Bohrungen - = derzeit nicht realisiert

Membranventil T4
Handbetätigt



PVC-U / PP / PVDF
Anschlussvariante
PVC / PP / PVDF Fixflansch
PP / PVDF Schweißstutzen

DN	80	100	125 ⁴
d	90	110	140
Zoll	3"	4"	5"
M	25	25	25
H	260	330	330
B	234	234	234
Hub	35	45	45
E FIF ¹	200	232	250
G DIN	160	180	210
G ANSI	152,4	190,5	-
G JIS	150	175	-
L1 FIF ¹	310	350	400
L*SS ²	300	340	-
t SS ²	37	50	-
J ³	8	8	8
PN	10	10	10

Dimensionen in mm

* = nur PP und PVDF

¹ FIF = Fixflansch

² SS = Schweißstutzen

³ J = Anzahl der Bohrungen

⁴ DN125 = DIN Flansch

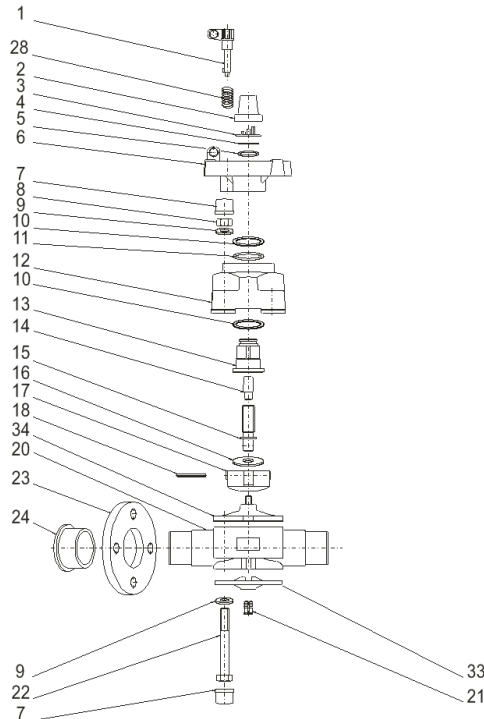
Membranventil T4

Handbetätigt

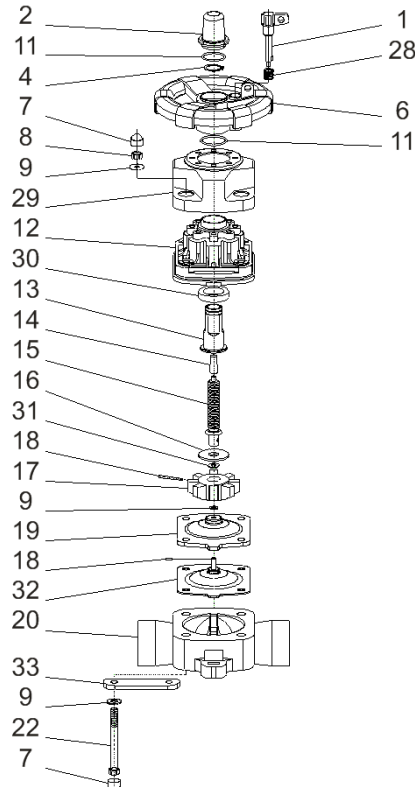
Explosionszeichnung:

- 01. Fixierbolzen (PBT)
- 02. Schauglas (ABS)
- 03. Anzeigescheibe (PP)
- 04. Sicherungsring (A2)
- 05. Scheibe (PTFE)
- 06. Handrad (PP-GF)
- 07. Abdeckkappe (PE)
- 08. Sechskantmutter (A2)
- 09. Beilagscheibe (A2)
- 10. Scheibe (PTFE)
- 11. O-Ring (EPDM)
- 12. Oberteil (PP-GF)
- 13. Gewindebuchse (Messing)
- 14. Hubanzeigestift (PS)
- 15. Spindel (1.4305)
- 16. Distanzscheibe (Messing)
- 17. Druckkörper (PP-GF)
- 18. Spannstift (1.4310)
- 19. Membrane geteilt* (EPDM)
- 20. Unterteil (PVC / PP-H / PVDF)
- 21. Gewindenippel (1.4305)
- 22. Sechskantschraube** (A2)
- 23. Flansch (PP-GF / Stahleinlage)
- 24. Bundbuchse (PVC / PP-H / PVDF)
- 28. Feder (1.4401)
- 29. Abdeckung für Oberteil (PP)
- 30. Axial Rillenkugellager
- 31. Auflagescheibe (A2)
- 32. Membrane geteilt* (PTFE)
- 33. Abstützplatte*** (PBT-GF)
- 34. Membrane (EPDM / FPM / EPDM-PTFE)

DN15-DN50



DN65-DN125



* PTFE-beschichtete Membrane sind ab DN65 geteilt (siehe Explosionszeichnung DN65-DN125)

** ab DN100 8 Schrauben

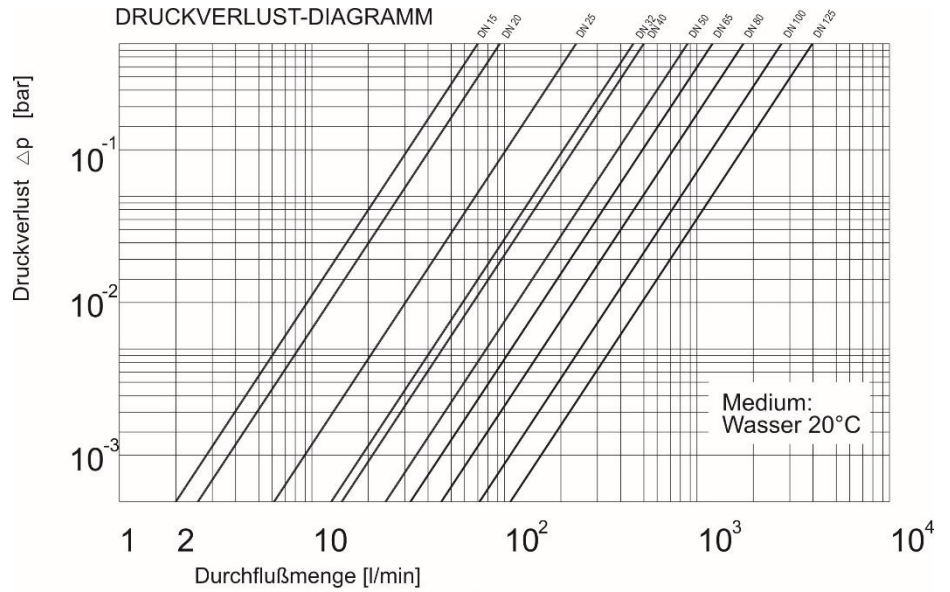
*** nur bei PP Membranventilen

Membranventil T4

Handbetätigt



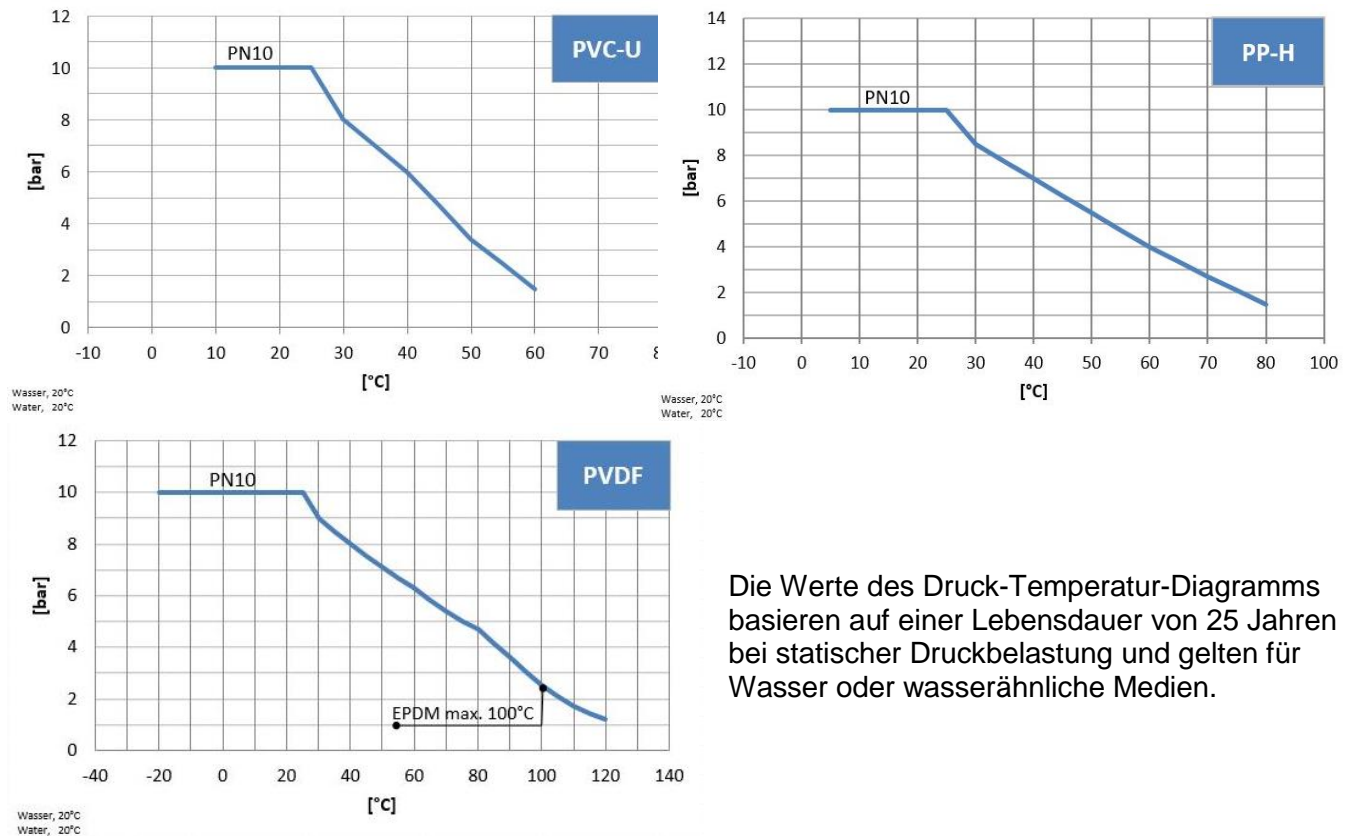
Diagramme:



Kv Wert Tabelle

Druckverlust	DN15	DN20	DN25	DN32	DN40	DN50	DN65	DN80	DN100	DN125
1 bar	70 l/min	95 l/min	250 l/min	450 l/min	500 l/min	880 l/min	1.100 l/min	1.700 l/min	2.700 l/min	4.000 l/min

Druck – Temperatur – Diagramm



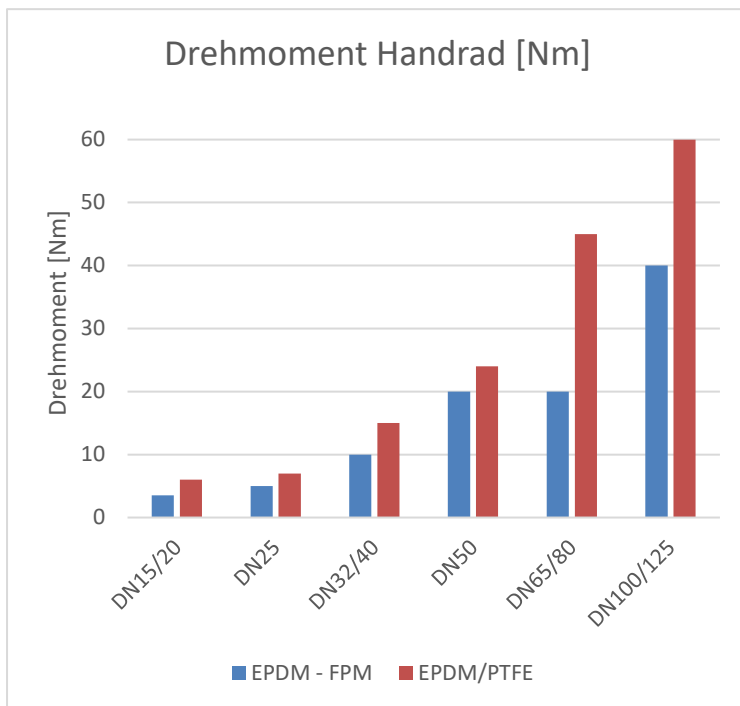
Die Werte des Druck-Temperatur-Diagramms basieren auf einer Lebensdauer von 25 Jahren bei statischer Druckbelastung und gelten für Wasser oder wasserähnliche Medien.

Membranventil T4

Handbetätigt

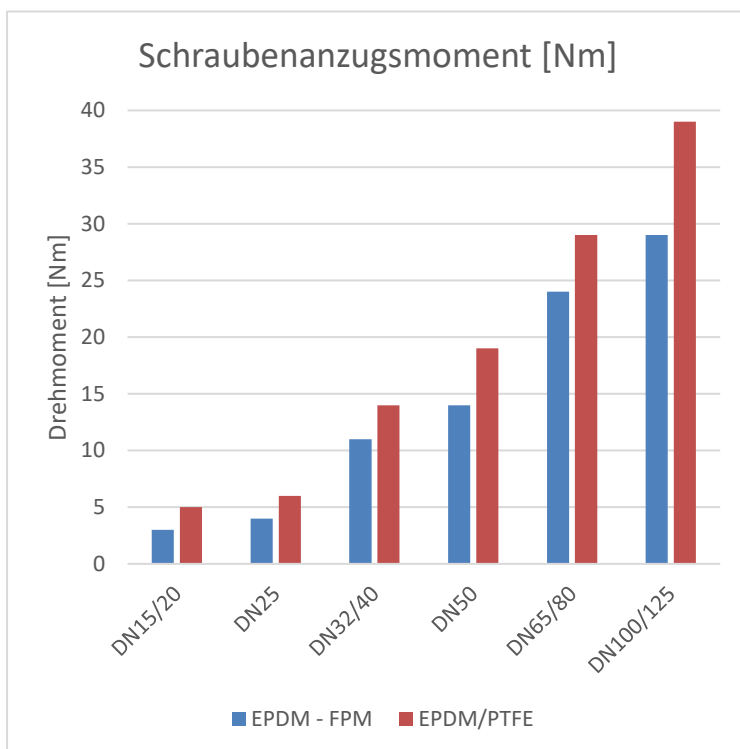


Drehmoment am Handrad zum Schließen



Drehmoment Handrad [Nm]		
Dimension	EPDM - FPM	EPDM/PTFE
DN15/20	3,5	6
DN25	5	7
DN32/40	10	15
DN50	20	24
DN65/80	20	45
DN100/125	40	60

Schraubenanzugsmoment

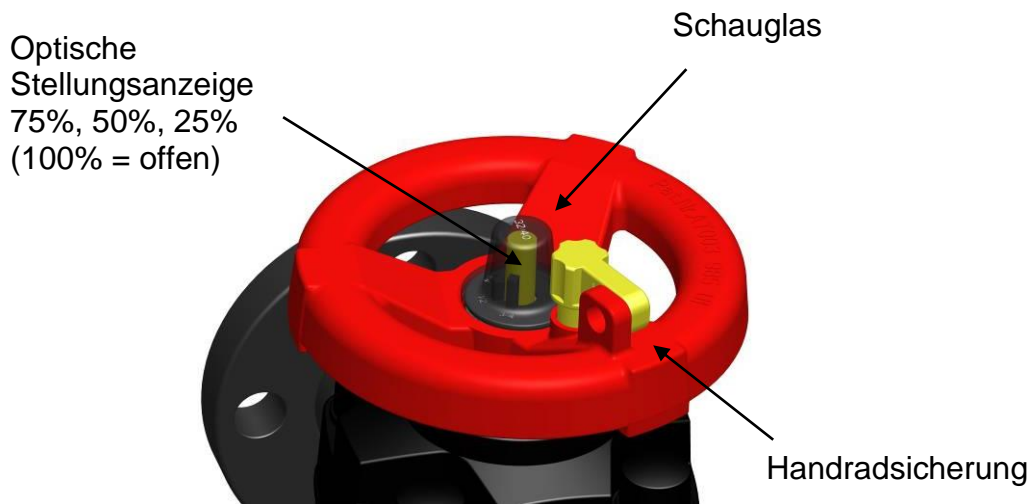


Schraubenanzugsmoment [Nm]		
Dimension	EPDM - FPM	EPDM/PTFE
DN15/20	3	5
DN25	4	6
DN32/40	11	14
DN50	14	19
DN65/80	24	29
DN100/125	29	39

Anwendungshinweis:
 Vor und nach der Druckprobe empfiehlt es sich die Schrauben nochmals kreuzweise nachzuziehen.
 Das Nachziehen der Schrauben hat im drucklosen Zustand sowie in geöffneter Position des Ventils zu erfolgen.

Membranventil T4 Handbetätigt

Handrad



Entleerung des Membranventils

Um die optimale Entleerung des Membranventils in horizontal verlegten Rohrleitungen zu erzielen empfehlen wir den Einbau der Membranventile laut eingezeichnetem Drehwinkel sowie ein Verlegegefälle von ca. 2° einzuhalten.

