

## H.R. UV-C

Die superreflektierenden Eigenschaften des Elecra H.R.UV-C optimieren die UV-C Strahlung und erhöhen die Leistung erheblich.



Pools für Privathaushalte



Aquaristik



## EIGENSCHAFTEN

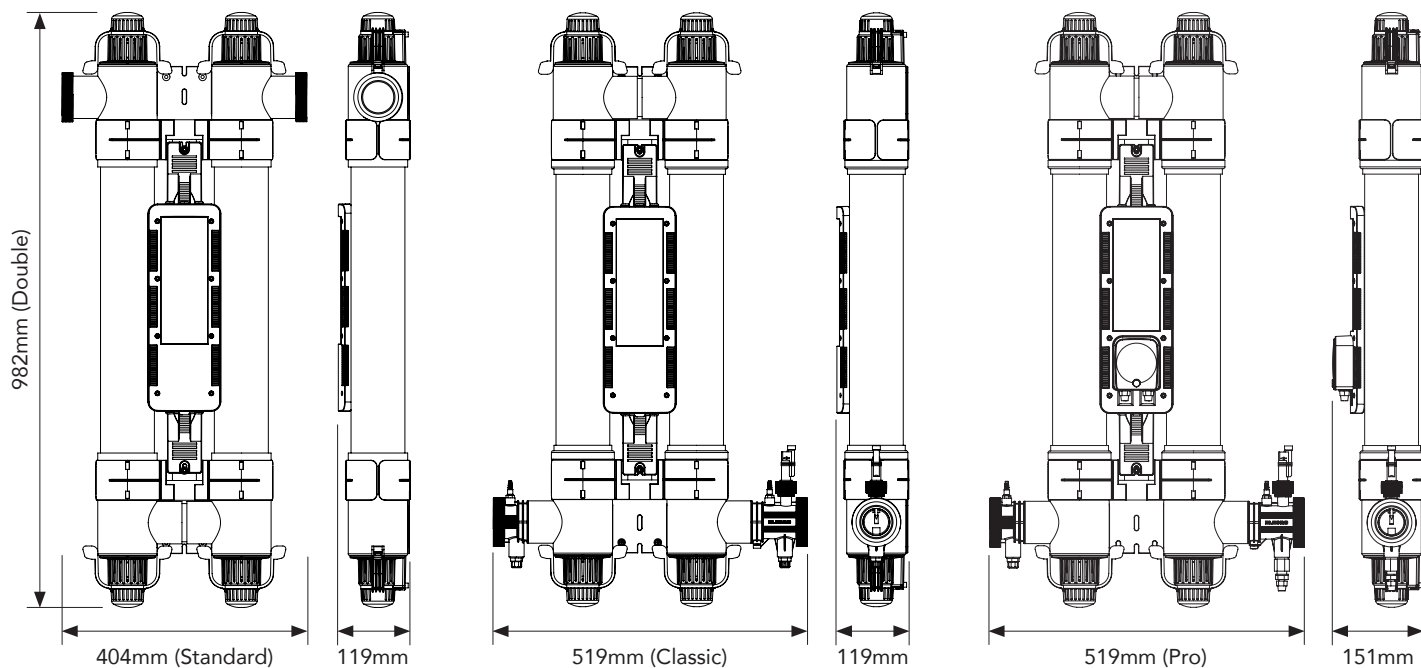
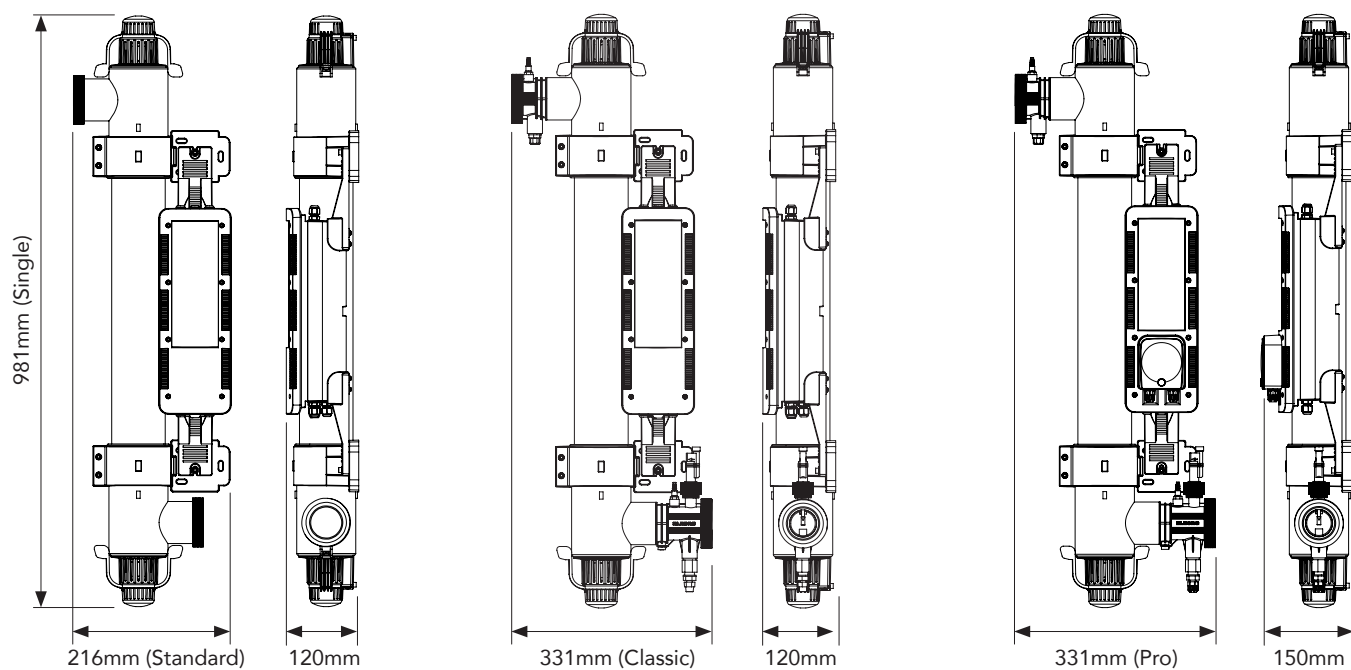
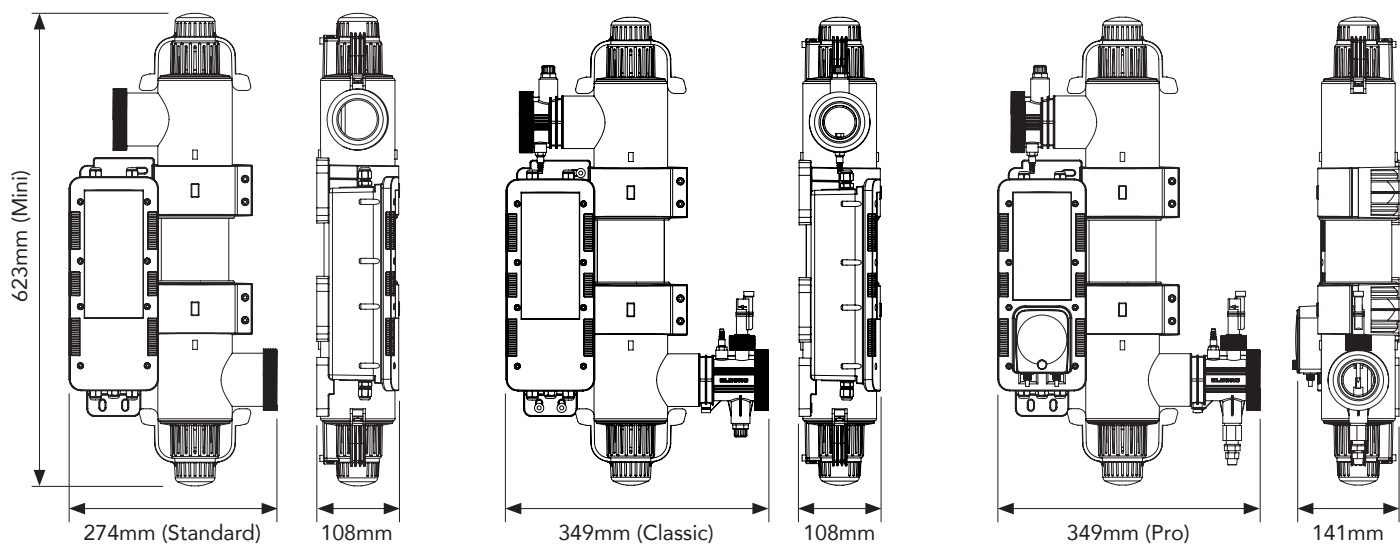
- Höchster UV-Reflexionsindex auf dem Markt, der höchste Effizienz entspricht
- Die E-PTFE-Reaktionskammer ist extrem abweisend und behält das UV-Reflexionsvermögen bei
- Bis zu 95% Reflexion verstärken die UV-Exposition von Mikroorganismen
- Es entstehen keine schädlichen Gase oder Nebenprodukte
- Neutralisiert Bakterien, Viren, Algen und Pilze, die herkömmliche Chemikalien nicht können
- Optionales intelligentes peristaltisches Dosiersystem für Chlor/Wasserstoffperoxid (nur Modell Pro)
- Leistungsstarke Sterilisation und beseitigt den Geruch von Chlor
- Durchschnittliche Lampenlebensdauer: 2 Jahre
- Ausgestattet mit intelligenter Lampenlebensdaueranzeige (nur Classic & Pro Modelle)
- Meer und salzgechlortes Wasser verträglich
- Erhältlich in drei Größen: Mini (30m<sup>3</sup>), Single (55m<sup>3</sup>) und Double (110m<sup>3</sup>)
- Modelle: Standard, Classic und Pro

## MODELLE

100~240V 1-PHASIG	LAMPEN AUSGANG (W)	MAX. POOL VOL (m <sup>3</sup> )*	EIGENSCHAFTEN	NETTOGE WICHT (kg)	BRUTTOGE WICHT (kg)	VOLUMEN (m <sup>3</sup> )	KEIN STECKER	UK STECKER	EURO STECKER	USA STECKER
<b>Mini Standard</b>	30	30	Standard-Merkmale	4.5300	6.0600	0.0639	HR-30-B	-	-	-
<b>Mini Classic</b>	30	30	Durchflussschalter, analoge lampenlebensdaueranzeige & reset-schalter	4.8300	6.7000	0.0639	-	HR-30-UK	HR-30-EU	HR-30-USA
<b>Mini Pro</b>	30	30	Durchflussschalter, digitaler countdown der lampenlebensdauer & intelligente dosierpumpe	5.4400	6.9200	0.0639	-	HRP-30-UK	HRP-30-EU	HRP-30-USA
<b>Single Standard</b>	55	55	Standard-Merkmale	4.6300	6.4400	0.0741	HR-55-B	-	-	-
<b>Single Classic</b>	55	55	Durchflussschalter, analoge lampenlebensdaueranzeige & reset-schalter	6.6700	9.0500	0.0996	-	HR-55-UK	HR-55-EU	HR-55-USA
<b>Single Pro</b>	55	55	Durchflussschalter, digitaler countdown der lampenlebensdauer & intelligente dosierpumpe	6.6200	9.0100	0.0996	-	HRP-55-UK	HRP-55-EU	HRP-55-USA
<b>Double Standard</b>	110	110	Standard-Merkmale	7.6600	10.0100	0.0987	HR-110-B	-	-	-
<b>Double Classic</b>	110	110	Durchflussschalter, analoge lampenlebensdaueranzeige & reset-schalter	9.4500	12.4500	0.1393	-	HR-110-UK	HR-110-EU	HR-110-USA
<b>Double Pro</b>	110	110	Durchflussschalter, digitaler countdown der lampenlebensdauer & intelligente dosierpumpe	10.0100	13.0100	0.1393	-	HRP-110-UK	HRP-110-EU	HRP-110-USA

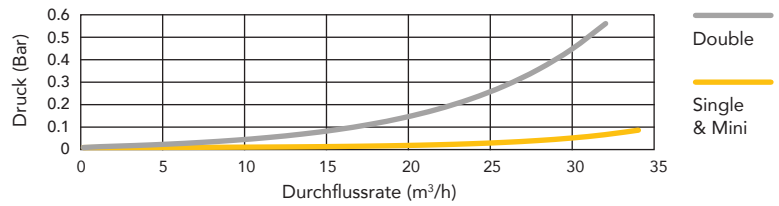
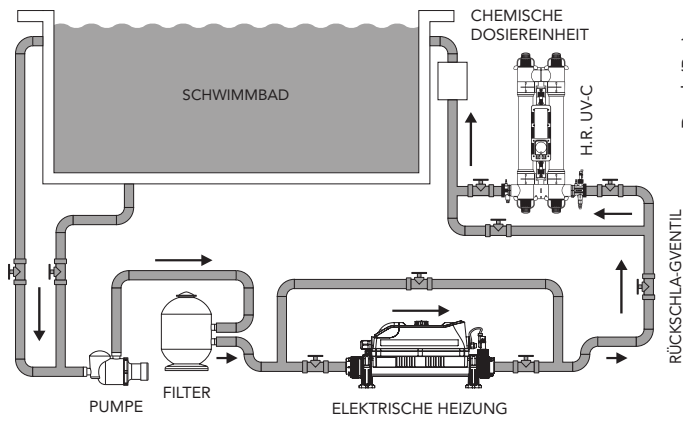
\*Minimaler Filtrationsumlauf von drei Mal pro Tag. \*\*Für andere Steckertypen kontaktieren Sie bitte unser Vertriebsteam unter [sales@elecra.co.uk](mailto:sales@elecra.co.uk)

# TECHNISCHE ZEICHNUNGEN



# SYSTEMEINSTELLUNG

# DRUCKVERLUST



# SPEZIFIKATIONEN

<b>Energieversorgung:</b>	Inphasig 100V ~ 240V
<b>Mindset. fliesrate:</b>	1.5m³/h
<b>Max. fliesrate:</b>	<b>Mini:</b> 12,000 Liter pro Stunde; 12m³/h <b>Single:</b> 16,000 Liter pro Stunde; 16 m³/h <b>Double:</b> 32,000 Liter pro Stunde; 32 m³/h
<b>Maximale poolgröße:</b>	<b>Mini:</b> 30,000 Liter; 30m³ <b>Single:</b> 55,000 Liter; 55m³ <b>Double:</b> 110,000 Liter; 110m³
<b>Max. energieverbrauch:</b>	<b>Mini:</b> 40W <b>Single:</b> 64W <b>Double:</b> 128W
<b>Lampe:</b>	Niedriger Druck/hohe Leistung

<b>Lampenlebensdauer:</b>	9,000 Stunden
<b>Dosierungsrate:</b>	Überschreitet das Äquivalent von 30 mj/cm² bei max. Fließrate
<b>IP-schutzart:</b>	IP64
<b>Frequenz:</b>	50/60 Hz
<b>Arbeitsdruck:</b>	Maximal 3 bar
<b>Wasseranschlüsse:</b>	2"/63mm abgestufte ABS-Anschlüsse + Reduzierstücke 1½"/50mm
<b>Salzwasser:</b>	100% Meerwasser sicher
<b>Montage:</b>	Vertikale oder horizontale Wandmontage
<b>Oxidationsprozesse:</b>	UV

