



SMART POOL TECHNOLOGY
MADE IN AUSTRIA

PERAQUA[®]
pooled family pleasure



**STUFEN
LOS**

**45 db
SCHALL
PEGEL**

smart

ELEKTRONISCHE KREISELPUMPE

E-PRO

**90 %
ENERGIEEINSPARUNG
BEI NIEDRIGSTER DREHZAHL**

HOHE EFFIZIENZ

Dank neuem Motor, neuer Hydraulik und neuer Elektronikplatine ist die Pumpe mit zuverlässigen Komponenten ausgestattet und für lange Lebensdauer angelegt.

EXTREM LEISE

Der spezielle wassergekühlte Motor, der Inverter und Anti-Vibrationsfüße machen die E-PRO zur leisesten Schwimmbadpumpe auf dem Markt.

smart

DETAILIERTE BESCHREIBUNG

E-PRO

ANWENDUNG

Smart Kreiselpumpe E-PRO ist die leiseste und energieeffizienteste elektronische Schwimmbadpumpe mit integriertem Hochleistungs-Siebkorb.

Das Besondere an dieser Pumpe ist der hocheffiziente wassergekühlte Permanentmagnetmotor. Dieser sorgt für einen extrem leisen Betrieb und die Hydraulik optimiert die acht programmierbaren Geschwindigkeiten, welche für Energieeinsparung sorgen. Das intuitive Display, das programmierbare Menü, die integrierte Fehleranalyse für den Schutz der Pumpe und der leise Betrieb sorgen für maximalen Bedienkomfort. Extrem leise und sehr zuverlässig, entwickelt für die Wasserzirkulation und Filtration in Haus- und Gebäudeschwimmbädern. Auch geeignet für spezifische Anwendungen z.B. in der Fischerei, Landwirtschaft oder Industrie.

EXTREM LEISE

E-PRO ist mit einem **Synchron-Permanentmagnetmotor** versehen, der durch einen Frequenzumrichter gesteuert wird. Der Motor ist **wassergekühlt**, hat also keinen Lüfter und läuft daher extrem leise. Zusätzlich machen der **Inverter** und die **Anti-Vibrationsfüße** die E-PRO zur leisesten Schwimmbadpumpe auf dem Markt.

SCHALLPEGELVERGLEICH

30 db **45 db** **90 db**
FLÜSTERN E-PRO HAARFÖHN

KONSTRUKTION

Aluminium-Druckgussgehäuse mit Spezialbeschichtung zur Vermeidung von Oxidation.

Die Elektronik basiert auf der **Trench IGBT-Technologie** der neuesten Generation, für höhere Effizienz und Robustheit.

Zwei dedizierte 32-Bit-Prozessoren (eine für die Motorsteuerung und eine für die Benutzeroberfläche), intuitive Benutzeroberflächen und externe Eingänge (0-10 V oder 4-20 mA oder PWM-Signal), sorgen für eine einfache Einstellung für alle Benutzer.



TECHNISCHE DATEN

30 m³/h
POOLVOLUMEN

16 m
FÖRDERHÖHE

IP X5
SCHUTZART

230V
50/60 Hz SPANNUNG
einphasig

< 40 °C
WASSESTEMPERATUR

4%
SALZWASSER RESISTENT

STEUERUNG

Die smarte Software erlaubt es, nicht nur verschiedene Drehzahlen einzustellen sondern auch variable oder konstante Durchflussmengen (ohne Sensoren). Dadurch wird die Leistung optimiert und der Energieverbrauch minimiert.

DISPLAY DETAILS

- hochauflösender LCD Bildschirm 70x40 mm
- individuelle Benutzeroberfläche
- „Auto“-Taste aktiviert den automatischen Betrieb
- einstellbare Geschwindigkeits- und Durchflusstasten
- integrierter Schutz (Frostschutz, Trockenlauf, Anti-Blockierung)



MANUELL

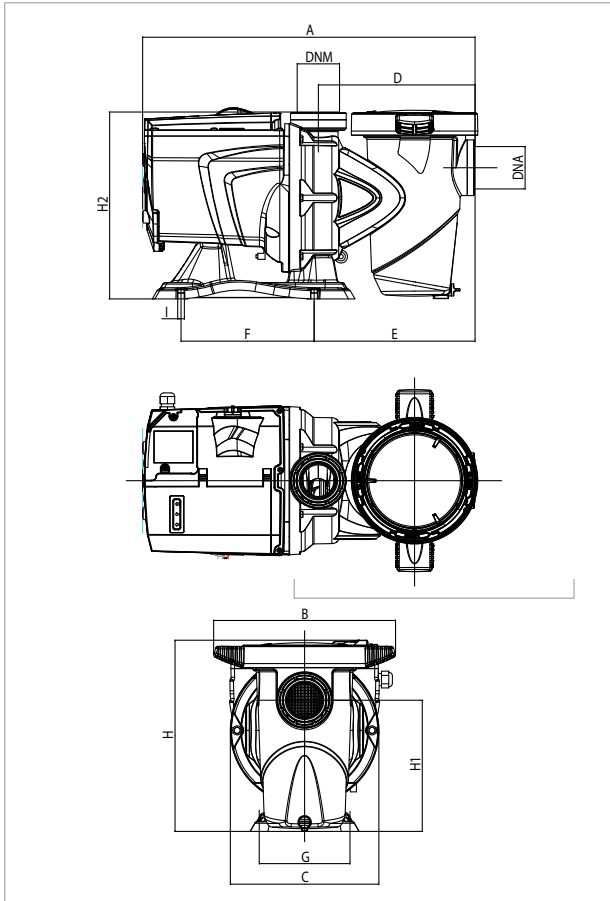
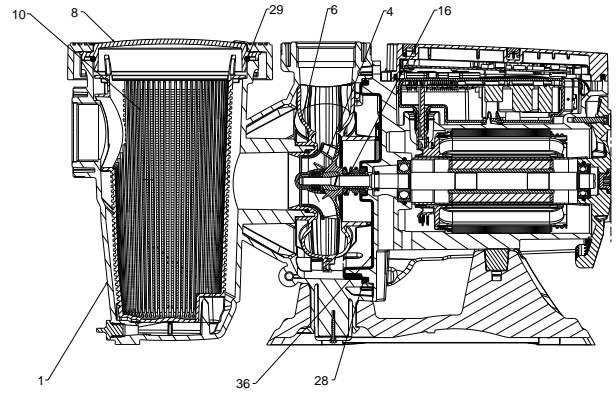


AUTOMATISCH

BAUTEILE

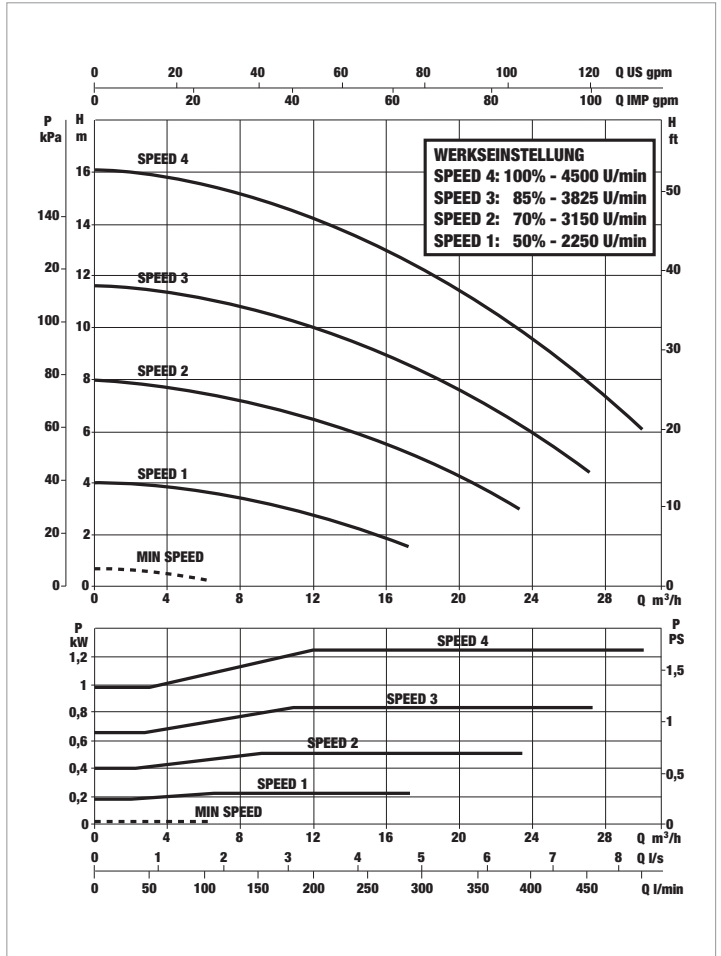
Nr.	BAUTEILE*	MATERIALIEN
1	PUMPENGEHÄUSE	VERSTÄRKTES TECHNOPLYMER
4	LAUFRAD	VERSTÄRKTES TECHNOPLYMER
6	DIFFUSOR	VERSTÄRKTES TECHNOPLYMER
8	FILTERDECKEL	POLYCARBONAT
10	FILTER	TECHNOPOLYMER
16	GLEITRINGDICHTUNG	KOHLENSTOFF/ALUMINIUMOXID/NBR/AISI316
28	O-RING	NBR
29	O-RING	NBR
36	HALTESCHEIBE DER DICHTUNG	EPDM

*In Kontakt mit der Flüssigkeit



Die Leistungskurven basieren auf den Werten der kinematischen Viskosität = 1 mm²/s und Dichte 1000 kg/m. Kurventoleranz gemäß ISO 9906.

LEISTUNGSKURVEN



MODELL	ART. NR.	SPANNUNG 50/60 Hz	P1 max W	P2 NENNLEISTUNG kW PS	IN A	GERÄUSCHPEGEL max db (A)
E-PRO 150	7300445	230 V	1,25	1,1 1,5	5,6	< 45 db
E-PRO 300	7300905	230 V	2,25	1,9 2,6	10	< 44 db

ABMESSUNGEN

MODELL	A	B	C	D	E	F	G	H	H1	H2	I	DNA	DNM	VERPACKUNG			GEWICHT	MENGE/ PALETTE
														L/A	L/B	H		
E-PRO 150	550	242	245	259	266	220	150	351	217	309	11	2"	2"	720	350	430	19	8
E-PRO 300	574	304	290	269	276	220	150	354	252	344	11	2"	2"	720	350	430	21,3	6

EIGENSCHAFTEN



DESIGN

Innovative technologische Lösung, die Elemente des Design mit robusten Materialien und hoher Korrosions- und Oxidationsbeständigkeit verbindet.



INTEGRIERTER VORFILTER

Ausgestattet mit einem großen Filterkorb und einem Deckel, der sich ohne Werkzeug öffnen lässt. So kann der Filter leicht entnommen und gereinigt werden.



SYNCHRON-PERMANENT-MAGNETMOTOR

Der neue Synchron-Permanentmagnetmotor, ist wassergekühlt und garantiert hohe Effizienz, Zuverlässigkeit und einen geringen Geräuschpegel.



WASSERKÜHLUNG

Der Motor wird durch das Fördermedium gekühlt, daher ist kein Lüfterrad notwendig, so erhält man kompaktere Abmaße und einen geringeren Geräuschpegel. So kann E-PRO auch in engen, schlecht belüfteten Räumen installiert werden.



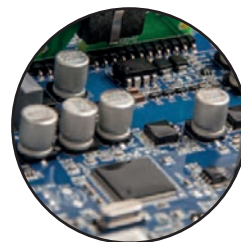
BENUTZER SCHNITTSTELLE

Intuitive Schnittstelle zur sofortigen Steuerung der Pumpe, die eine für jeden Bedarf geeignete Einstellung ermöglicht. Hochauflösende LCD Anzeige.



ANTI VIBRATIONSFÜSSE

Grundplatte, welche durch integrierte Gummifüße, Stabilität und Vibrationsreduzierung gewährleistet.



VARIABLE DREHZAHL

Dank des Frequenzumrichters kann die Drehzahl und damit der Durchfluss eingestellt werden, so dass die Leistung optimiert und der Energieverbrauch verringert wird.



HYDRAULISCHE TEILE

Mit hoher Effizienz. Ausgestattet mit Laufrad und integrierter Spirale zur Verbesserung der Effizienz.