



SMART POOL TECHNOLOGY
MADE IN AUSTRIA

PERAQUA[®]
pooled family pleasure



60 db
SCHALL
PEGEL

smart

SELBSTSAUGENDE KREISELPUMPE

EURO-PRO

100%
ZUVERLÄSSIG
DURCH KORROSIONSBESTÄN-
DIGE KOMponentEN

GERÄUSCHARM

Die leise Geräuschemission (64-67dBA) und die hohe Betriebseffizienz sind nicht typisch für eine Filterpumpe, gleichzeitig wird der Energieverbrauch reduziert und die Umwelt geschont.

EURO-PRO



ANWENDUNG

Smart Kreiselpumpe EURO-PRO ist eine selbstansaugende hochleistungsfähige Kreiselpumpe mit integriertem Vorfilter. Vollkommen vom Wasser isolierter Motor. Die extrem leise und sehr zuverlässige Pumpe wurde für die Umwälzung und Filtrierung von Wasser in öffentlichen und privaten Schwimmbädern entwickelt. Sie ist auch für Sonderanwendungen geeignet, wie für die Förderung von aggressiven Flüssigkeiten, z.B. für Fischzuchten, Landwirtschaft und Industrie.

KONSTRUKTION PUMPE

Pumpengehäuse und Filtergehäuse aus glasfaser verstärktem Technopolymer. Filterdeckel aus transparentem Polycarbonat und Antioxydation zur besseren Sichtkontrolle. Nylonfilter. Laufrad aus mit glasfaser verstärktem Kunststoff, welcher so konstruiert ist, dass es die Motorwelle komplett abdeckt. Diffusor aus verstärktem Technopolymer. Mechanischer Verschluss aus Kohlenstoff/Aluminium/NBR/Stahl AISI 316. Pumpengehäuse und O-Ring aus NBR, Schrauben und Mutter für Verstärkungsring aus Stahl AISI 316. Keine Spezialwerkzeuge nötig für Entfernen oder Umrüsten von Klappenfüllung und Drändeckeln.

KONSTRUKTION MOTOR

Zweipoliger Asynchronmotor für Dauerbetrieb (S1) mit großem Leistungsbereich von 0,33 kW bis 2,2 kW sowohl ein- als auch dreiphasig (siehe technische Spezifikationen). Motorgehäuse aus Druckgussaluminium mit Kataphorese-Oberfläche zur Vermeidung von Oxydation auch bei aggressiver Umgebung. Serienmäßig gelieferte Auflagefläche mit Gummifüßen zur Reduzierung der Vibrationen. Einphasige Version mit eingebautem Spannungs- und Wärmeschutzschalter und permanent eingeschaltetem und vollständig im Klemmenbrettgehäuse montierten Kondensator (PSC) für alle Versionen.

TECHNISCHE DATEN

42 m³/h
POOLVOLUMEN

22 m
FÖRDERHÖHE

IP 55
SCHUTZART

220-240V
50 Hz SPANNUNG
einphasig

< 60 °C
WASSESTEMPERATUR

2" IG
ANBINDUNG

SCHALLPEGELVERGLEICH

30 db
FLÜSTERN

60 db
EURO-PRO

90 db
HAAR-FÖHN

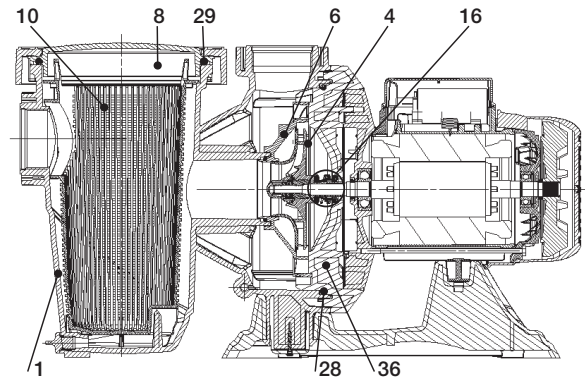
GERÄUSCHARM**ZUVERLÄSSIG**

Korrosionsbeständige Materialien für eine lange Lebensdauer auch bei extremen Bedingungen. Hohe Leistung mit niedrigem Energieverbrauch.

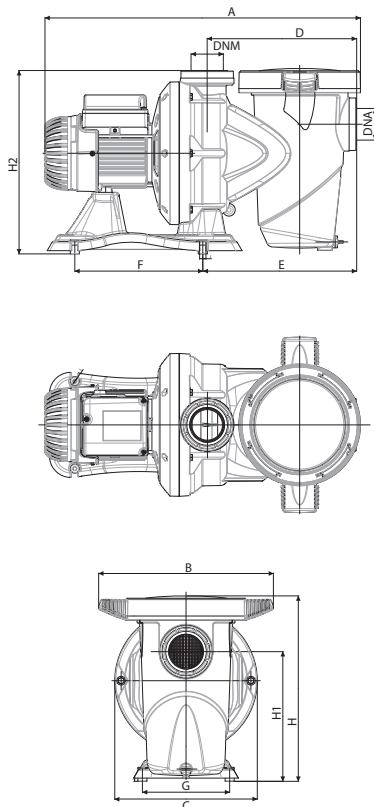
DETAILS

N	ANZAHL DER BESTANDTEILE (*)	MATERIALIEN
1	PUMPENGEHÄUSE	VERSTÄRKTES TECHNOPOLYMER
4	LAUFRAD	VERSTÄRKTES TECHNOPOLYMER
6	DIFFUSOR	VERSTÄRKTES TECHNOPOLYMER
8	FILTERDECKEL	POLYCARBONAT
10	FILTER	TECHNOPOLYMER
16	GLEITRINGDICHTUNG	KOHLENSTOFF/ALUMINIUMOXID/NBR/AISI316
28	O-RING	NBR
29	O-RING	NBR
36	HALTESCHEIBE DER DICHTUNG	VERSTÄRKTES ODER STABILISIERTES TECHNOPOLYMER

*In Kontakt mit der Flüssigkeit

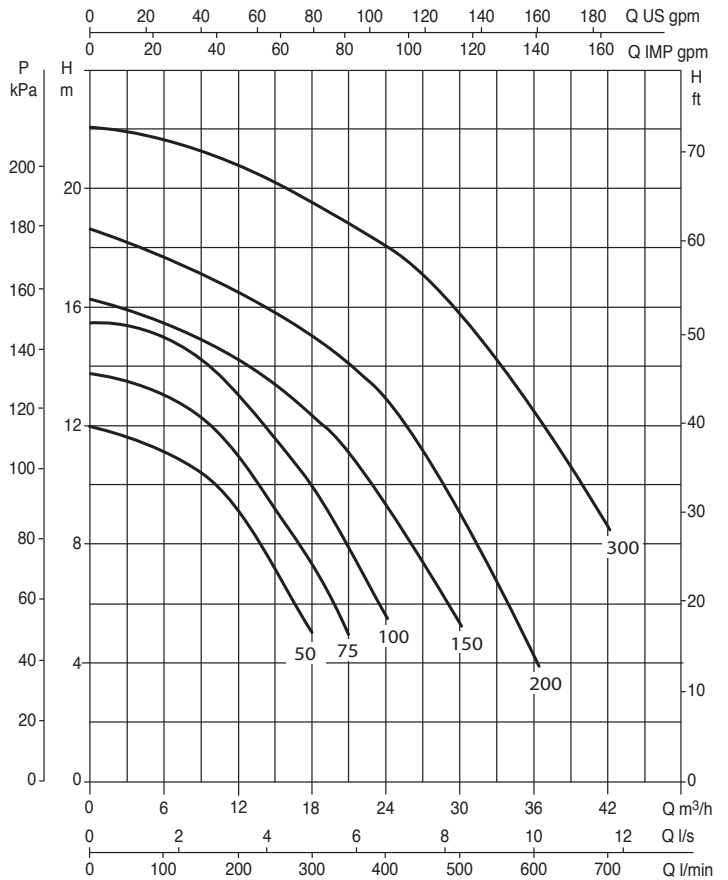


ABMESSUNGEN



Die Leistungskurven basieren auf den Werten der kinematischen Viskosität = 1 mm²/s und Dichte 1000 kg/m³. Kurventoleranz gemäß ISO 9906.

LEISTUNGSKURVEN



MODELL EURO-PRO	A	B	C	D	E	F	G	H	H1	H2	I	L	DNA	DNM	MENGE/ PALETTE	VERPACKUNG			VOLUMEN M ³	BRUTTO KG
																L/A	L/B	H		
50 M	536	242	245	257	265	220	150	351	222	314	11	6,5	G2"	G2"	8	600	360	400	0,09	11,1
75 M / 75 T	552	242	245	257	265	220	150	351	222	314	11	6,5	G2"	G2"	8	600	360	400	0,09	12,1
100 M / 100 T	552	242	245	257	265	220	150	351	222	314	11	6,5	G2"	G2"	8	600	360	400	0,09	13,8
150 M / 150 T	574	250	290	267	274	220	150	387	258	350	11	6,5	G2"	G2"	6	720	350	430	0,11	16,7
200 M	648	250	290	267	274	220	150	387	258	350	11	6,5	G2"	G2"	6	720	350	430	0,11	20
200 T	574	250	290	267	274	220	150	387	258	350	11	6,5	G2"	G2"	6	720	350	430	0,11	17,6
300 M	648	252	290	267	274	220	150	387	258	350	11	6,5	G2"	G2"	6	720	350	410	0,11	23,9
300 T	648	252	290	267	274	220	150	387	258	350	11	6,5	G2"	G2"	6	720	350	430	0,11	19,9

ELEKTRISCHE DATEN

MODELL EURO-RPO	ART. NR.	SPANNUNG 50 Hz	P1 max W	P2 kW - PS	IN A	KONDENSATOR μF - Vc	GERÄUSCHPEGEL max db (A)
50 M	7300446	1x220-240V ~	900	0,33 - 0,5	4,2	16 - 450	53
75 M	7300447	1x220-240V ~	1000	0,5 - 0,75	5	20 - 450	56
75 T	7300452	3x230-400V ~	950	0,5 - 0,75	3,5 / 2	/ - /	56
100 M	7300448	1x220-240V ~	1300	0,75 - 1	6,3	25 - 450	57
100 T	7300453	3x230-400V ~	1200	0,75 - 1	4 / 2,4	/ - /	57
150 M	7300449	1x220-240V ~	1600	1,1 - 1,5	7	31,5 - 450	59
150 T	7300454	3x230-400V ~	1500	1,1 - 1,5	5 / 2,9	/ - /	59
200 M	7300450	1x220-240V ~	1900	1,5 - 2	8,6	40 - 450	62
200 T	7300455	3x230-400V ~	1900	1,2 - 2	6 / 3,5	/ - /	62
300 M	7300451	1x220-240V ~	2800	2,2 - 3	12	40 - 450	64
300 T	7300456	3x230-400V ~	2800	2,2 - 3	8,7 / 5	/ - /	64

HYDRAULISCHE DATEN

MODELL EURO-PRO	0 0	3 50	6 100	9 150	12 200	18 300	21 350	24 400	30 500	36 600	42 700
50 M	12,0	11,7	11,2	10,5	9,3	5,3	-	-	-	-	-
75M / 75 T	13,8	13,5	13,1	12,4	11,1	7,5	5	-	-	-	-
100 M / 100 T	15,4	15,4	15	14,2	13,1	10,0	7,8	5,6	-	-	-
150 M	16,2	15,9	15,4	14,9	14,2	12,4	11,1	9,3	5,3	-	-
150 T	16,2	15,6	15,2	14,6	13,9	12,4	11,1	9,3	5,3	-	-
200 M / 200 T	18,6	18,2	17,7	17,1	16,5	15,0	14,1	12,8	9,0	4	-
300 M / 300 T	21,8	21,5	21,3	20,8	20,2	19,2	18,6	17,8	15,3	11,6	7,4

EIGENSCHAFTEN

