

HOUSE OF

DURATECH

innovative pool products

Handbuch

PLS300B
PLW300B
PLS700B
PLW700B
PLS400B
PLW400B



13-05-24

VISION Moonlight

Inhaltsübersicht

Technische und allgemeine Spezifikationen	P 3
Inhalt der Schachtel	P 4
Anweisungen zum Einbau	P 5
Retrofit mit PAR56 Nische	P 6
16 Farbprogramme (nur für RGB-Lampen)	P 7
Operation	P 7
Verdrahtungshinweise Setup 1	P 8
Verdrahtungsanleitung Setup 2	P 9
Fehlersuche	P 10

DURAVISION

Technische Daten

Referenz	Beschreibung	Farbe	Lichtleistung	Strom	Nominelle CCT
PLS300B	Nur Glühbirne	RGB	800 lm	13 W	Alle Farben
PLS400B	Nur Glühbirne	RGB	1550 lm	23 W	Alle Farben
PLS700B	Nur Glühbirne	RGB	2200 lm	33 W	Alle Farben
PLW300B	Nur Glühbirne	Weiß	1350 lm	14 W	9000K
PLW400B	Nur Glühbirne	Weiß	2400 lm	23 W	9000K
PLW700B	Nur Glühbirne	Weiß	3500 lm	35 W	9000K

Strahlwinkel	120°
Durchmesser Optik	170 mm
Nominale Eingangsspannung	12 VAC
Lebenszeit Stunden	> 25.000 h
Leistungsfaktor	> 0,73

 Nur für den Betrieb mit einem Sicherheitstrenntransformator

Allgemeine Spezifikationen

Inklusive 4m nicht abnehmbarem Gummikabel

Maximale Wassertemperatur

+35°C

(Lampen müssen außerhalb der Eiszonen aufbewahrt werden)

Ingressionsschutzrate

IP68

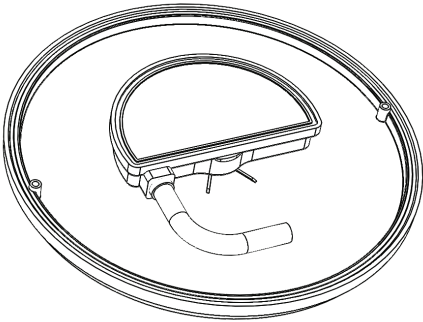
(gemessen in 1 m Höhe)



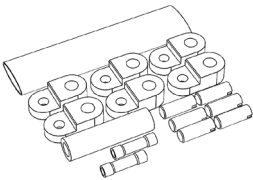
Während des Betriebs müssen die Pool-Lampen vollständig in Wasser getaucht werden. Bei Nichtbeachtung erlischt die Garantie.

Optional: Frontplatte aus Edelstahl PZM170-RV-SS

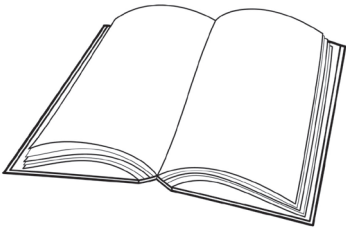
Inhalt der Schachtel



VISION Moonlight Lampe



Retrofit kit



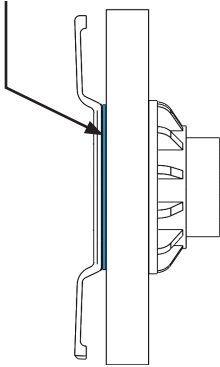
Handbuch

Anweisungen zum Einbau

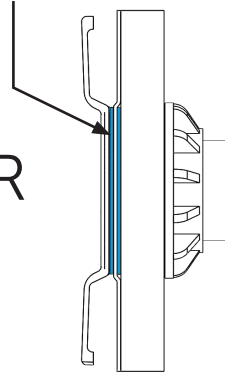
Keine Auskleidung: 1 Dichtung verwenden

Mit Auskleidung: 2 Dichtungen verwenden

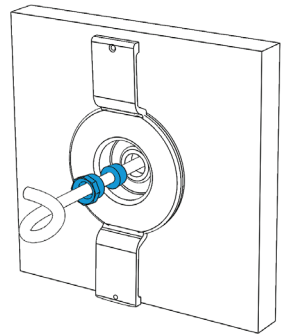
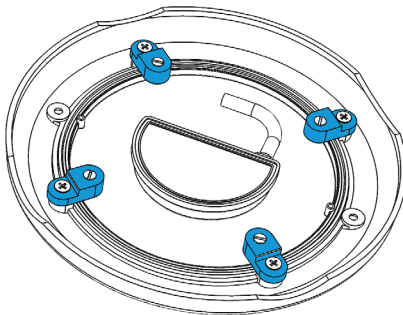
1



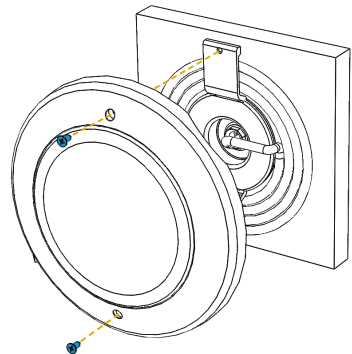
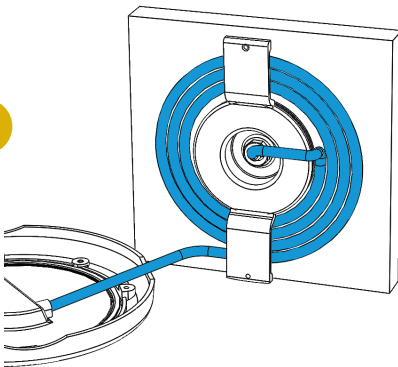
ODER



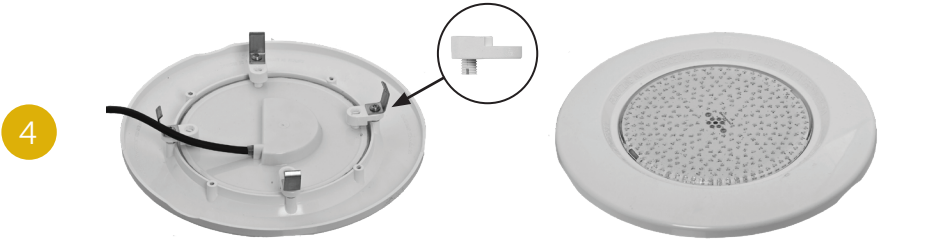
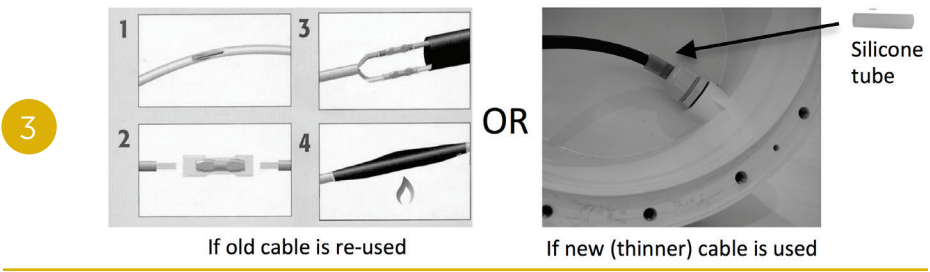
2



3



Retrofit mit PAR56 Nische



16 Farbprogramme (nur für RGB-Lampen)

①	SUN WHITE	warmes Weiß
②	RED	feste Farbe rot
③	GREEN	feste Farbe grün
④	BLUE	feste Farbe blau
⑤	GREEN-BLUE	feste Farbe grün-blau
⑥	RED-GREEN	feste Farbe rot-grün
⑦	BLUE-RED	feste Farbe blau-rot
⑧	EVENING SEA	langsame Animation rot-blau
⑨	EVENING RIVER	langsame Animation rot-grün
⑩	RIVIERA	langsame Animation green-blue
⑪	NEUTRAL WHITE	kaltes Weiß
⑫	RAINBOW	langsame Animation blau-rot-grün
⑬	RIVER OF COLORS	Programm 12, gefolgt von Programm 15
⑭	DISCO	schnelle Animation
⑮	FOUR SEASONS	langsame Animation rot-blau-grün- violett
⑯	PARTY	schnelle Animation

Operation

Synchronisierung mehrerer Lampen:

1. Alle Lampen müssen an denselben Transformator angeschlossen werden. 2. Schalten Sie die Lampen für ein paar Sekunden ein. 3. Schalten Sie sie für MINDESTENS 12 Sekunden aus und dann wieder ein. 4. Ändern Sie die Farbe 2 Mal. Jetzt sind sie synchronisiert

Wechselnde Farben:

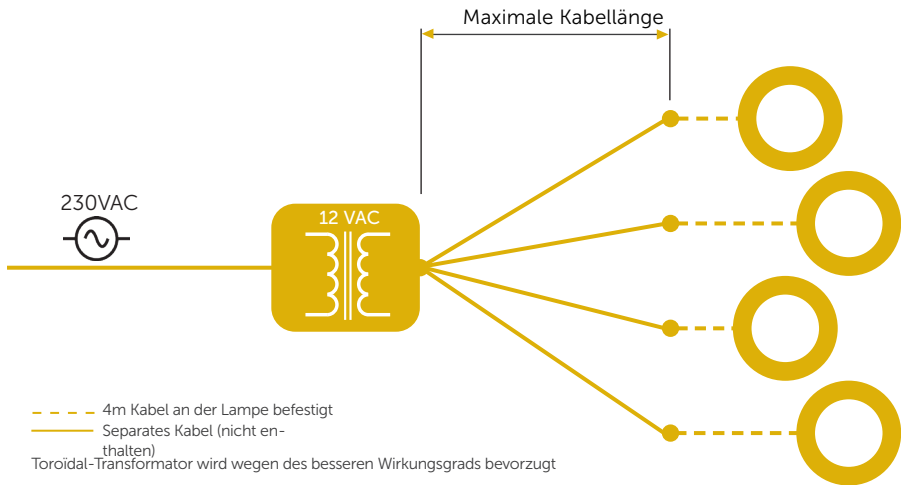
Schalten Sie die Lampen AUS und schnell wieder EIN (max. 10 Sekunden AUS). Oder verwenden Sie unsere optionalen Fernbedienungen PL-REM(-60, -200).

Sich die letzte Farbe merken:

1. Wählen Sie die gewünschte Farbe
2. Schalten Sie die Lampen für MINDESTENS 12 Sekunden aus.
3. Die gewählte Farbe ist nun gespeichert

Verdrahtungshinweise Setup 1

Jede Lampe ist mit einem separates Kabel an den Transformator angeschlossen (bevorzugt bei Neuinstallationen)

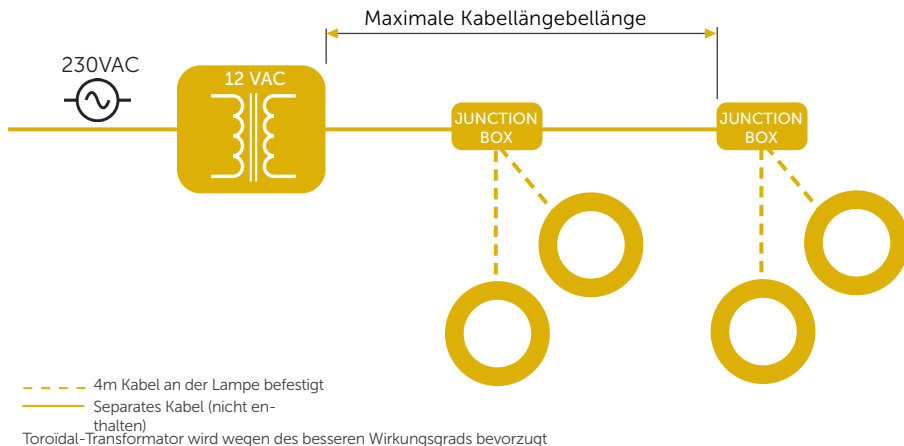


LAMPENTYP	MAXIMALE KABELLÄNGE JE KABELABSCHNITT					VA TRANSFORMATOR (12VAC) *
	1,5 mm ²	2,5 mm ²	4,0 mm ²	6,0 mm ²	10,0 mm ²	
PLS300B	55m	95m	155m	200m	350m	17
PLS400B	30m	55m	85m	130m	200m	30
PLS700B	20m	35m	60m	90m	155m	43
PLW300B	55m	90m	145m	200m	350m	18
PLW400B	30m	55m	85m	130m	200m	30
PLW700B	20m	35m	55m	85m	145m	46

* Der VA-Wert des Transformators muss größer oder gleich sein als die Summe der VA-Werte aller angeschlossenen Lampen sein. Bei der Berechnung dieser Kabellängen wurde der ungünstigste Fall eines Spannungsabfalls in der elektrischen Verkabelung zugrunde gelegt.

Verdrahtungsanleitung Setup 2

Alle Lampen sind über 1 Kabel mit dem Transformator verbunden



LAMPENTYP	QTY LAMPS	MAXIMALE KABELLÄNGE JE KABELABSCHNITT				VA TRANSFORMATOR (12VAC) *
		2,5 mm ²	4,0 mm ²	6,0 mm ²	10,0 mm ²	
PLS300B	1	95m	155m	200m	350m	17
	2	48m	78m	100m	175m	34
PLW300B	3	32m	52m	67m	117m	51
	4	24m	39m	50m	88m	68
PLS400B	1	55m	85m	130m	200m	30
	2	28m	43m	65m	100m	60
PLW400B	3	18m	28m	43m	67m	90
	4	14m	21m	33m	50m	120
PLS700B	1	35m	60m	90m	155m	43
	2	18m	30m	45m	78m	86
PLW700B	3	12m	20m	30m	52m	129
	4	9m	15m	23m	39m	172

* Der VA-Wert des Transformators muss größer oder gleich sein als die Summe der VA-Werte aller angeschlossenen Lampen sein. Bei der Berechnung dieser Kabellängen wurde der ungünstigste Fall eines Spannungsabfalls in der elektrischen Verkabelung zugrunde gelegt.

Fehlersuche

PROBLEM

Die Poolbeleuchtung flackert oder leuchtet schwach

LÖSUNG

- Prüfen Sie die Ausgangsspannung an den Trafoklemmen. Diese Spannung sollte zwischen 12VAC und 13VAC liegen. Prüfen Sie, ob die VA-Leistung des verwendeten Transformators ausreicht, um alle angeschlossenen Lampen zu versorgen.
- Überprüfen Sie, ob die Kabel, die zum Anschluss der Lampen an den Transformator verwendet werden, richtig dimensioniert sind (siehe Tabellen S. 8-9)
- Prüfen Sie, ob es keine schlechten Kontakte oder Unterbrechungen in den Kabeln gibt.

Mehrere Poolbeleuchtung im Pool verschiedene Farbprogramme zeigen an

Stellen Sie sicher, dass alle Lampen an derselben 12-VAC-Stromleitung angeschlossen sind. Führen Sie das Synchronisationsverfahren durch, wie auf Seite 7 beschrieben.

Konformitätserklärung

Konformitätserklärungen, die dieses Produkt abdecken, können von der House of DURATERCH-Website heruntergeladen werden:
www.duratech.be

HOUSE OF
DURATECH
— innovative pool products —

DURAVISION

Pool Light products

- VISION Moonlight
- VISION Spectra
- VISION Adagio Pro
- VISION Pro
- VISION Allegro
- VISION Wall Conduits
- VISION Face Plates
- VISION Specials

DURAHEAT

Heat Pump products

- HEAT Hot Splash
- HEAT Sun Spring
- HEAT Dura V
- HEAT Dura Vi
- HEAT Dura +i
- HEAT Dura Pro
- HEAT Accessoires

DURAFLOW

Pool Flow products

- FLOW Inverter
- FLOW Cartridge Filter
- FLOW Vortex

DURACOVER

Cover System products

- COVER Tube
- COVER Motor
- COVER Wall Duct
- COVER Cable Duct
- COVER Hanging System

DURALINK

Control products

- LINK Driver
- LINK Touch
- LINK Controller
- LINK Cover
- LINK Master
- LINK Accessoires

Kontaktangaben

Propulsion Systems BV
Dooren 72
1785 Merchtem, Belgien

Tel +32 2 461 02 53

www.duratech.be
info@propulsionsystems.be



DURAVISION



Wir behalten uns das Recht vor, den Inhalt dieses Dokuments ganz oder teilweise ohne vorherige Ankündigung zu ändern.