

# Einbau- und Bedienungsanleitung

## OCEAN Bodenablauf



[www.peraqua.com](http://www.peraqua.com)

# Inhaltsverzeichnis

Urheberrecht .....	Seite 3
Vorwort zur Einbau – und Bedienungsanleitung.....	Seite 3
Bestimmungsgemäße Verwendung.....	Seite 3
Gewährleistung und Haftung.....	Seite 3
Restrisiken.....	Seite 3

## **1 Allgemeines** .....

Seite 4

### **1.1 Typen**

- 1.1.1 Ocean Bodenablauf PT für Folienbecken mit PT-Schrauben (Art.Nr.: 170842)
- 1.1.2 Ocean Bodenablauf M5 für Folienbecken mit M5 Schrauben (Art.Nr.: 170843)
- 1.1.3 Ocean Bodenablauf für Fliesen- und Betonbecken (Art.Nr.: 170844)

### **1.2 Hauptabmessungen und Rohranschlüsse**

### **1.3 Flanschbilder beim Bodenablauf**

### **1.4 Montage Dichtung und Blendrahmen am Gehäuse bei Ausführung mit PT - Schrauben**

### **1.5 Montage Dichtung mit Blendrahmen am Gehäuse bei Ausführung mit M5 - Schrauben**

### **1.6 Auftragen des Klebers**

## **2 Einbaumöglichkeiten** .....

Seite 9

### **2.1 Bodenablauf für Folienbecken**

### **2.2 Bodenablauf für Fliesen- und Betonbecken**

## **3 Allgemeine Anmerkungen** .....

Seite 12

## **Urheberrecht**

Die Bedienungsanleitung enthält urheberrechtlich geschützte Informationen.

Alle Rechte unter Vorbehalt der Praher Kunststofftechnik GmbH.

Die Einbau- und Bedienungsanleitung ist für die Montage- und Bedienungspersonen bestimmt. Die Vervielfältigung, Reproduktion oder Übersetzung dieser Dokumentation in andere Sprachen, ganz oder teilweise, bedarf der ausdrücklichen schriftlichen Genehmigung durch die Praher Kunststofftechnik GmbH.

© 2005 Praher Kunststofftechnik GmbH.

## **Vorwort zur Einbau- und Bedienungsanleitung**

Die Einbau- und Bedienungsanleitung soll erleichtern, die verschiedenen Typen des Bodenablaufes kennen zu lernen und deren bestimmungsgemäßen Einsatzmöglichkeiten zu nutzen.

Die Einbau- und Bedienungsanleitung enthält wichtige Hinweise zum sicheren, sachgemäßen und wirtschaftlichen Betrieb des Ocean Bodenablaufes. Ihre Beachtung hilft,

- × Gefahren zu vermeiden
- × Reparaturkosten und Ausfälle zu vermindern
- × Die Zuverlässigkeit und Lebensdauer des Ocean Bodenablaufes zu erhöhen.

## **Bestimmungsgemäße Verwendung**

Der Ocean Bodenablauf ist ausschließlich zur Montage in folgenden Beckentypen verwendbar

- × Stahlwandbecken mit Folie
- × Polyesterbecken
- × Massivbecken Beton und Styropor

Eine andere oder darüber hinausgehende Benutzung gilt als nicht bestimmungsgemäß. Für hieraus entstehende Schäden kann die Praher Kunststofftechnik GmbH nicht haftbar gemacht werden.

## **Gewährleistung und Haftung**

Gewährleistung gelten nach dem EU-Recht.

Gewährleistungs- und Haftungsansprüche bei Personen- und Schäden sind ausgeschlossen, wenn sie auf eine oder mehrere der folgenden Ursachen zurückzuführen sind.

- × Nicht bestimmungsgemäße Verwendung des Ocean Bodenablaufes
- × Unsachgemäßes Montieren, in Betrieb nehmen, Bedienen und Warten des Ocean Bodenablaufes.
- × Nichtbeachten der Hinweise in der Bedienungsanleitung bezüglich Montage, Inbetriebnahme, Betrieb und Wartung des Ocean Bodenablaufes.
- × Unsachgemäß durchgeführte Reparaturen am Ocean Bodenablauf.
- × Fälle durch Fremdkörpereinwirkung und höhere Gewalt am Ocean Bodenablauf.

# 1 Allgemeines

## 1.1 Typen

### 1.1.1 Ocean Bodenablauf PT für Folienbecken mit PT-Schrauben (Art.Nr.: 170842)

Blendrahmen wird mit 8x Schrauben PT verschraubt.

Hochwertige Schrauben PT (Edelstahl A4) sind speziell entwickelte Schrauben für Thermoplaste, die direkt in den Kunststoff geschraubt werden.

**Vorteile:** \*) Schraube kann sich durch etwaige Korrosionen etc. nicht an einem anderen Metallteil festsetzen

\*) Minimierung der Metallteile im Schwimmbadbereich, da man keine Gewindeeinsätze benötigt.

### 1.1.2 Ocean Bodenablauf M5 für Folienbecken mit M5 Schrauben (Art.Nr.: 170843)

Im Gehäuse des Bodenablaufes befinden sie hochwertige Gewindeeinsätze (Edelstahl A2).

Blendrahmen wird mit 8x hochwertigen Linsenschrauben M5 (Edelstahl A4) verschraubt.

#### **Unterschiede der beiden Typen:**

-) Schrauben

--) Ocean Schraubenset PT

--) Ocean Schraubenset M5

-) Edelstahlgewindeeinsätze

Wenn man einen Ocean Bodenablauf PT auf einen Ocean Bodenablauf M5 umrüsten möchte, dann müssen im zweiten bereits dafür vorgesehenen Flanschbild, Edelstahlgewindeeinsätze M5 eingeschraubt werden.

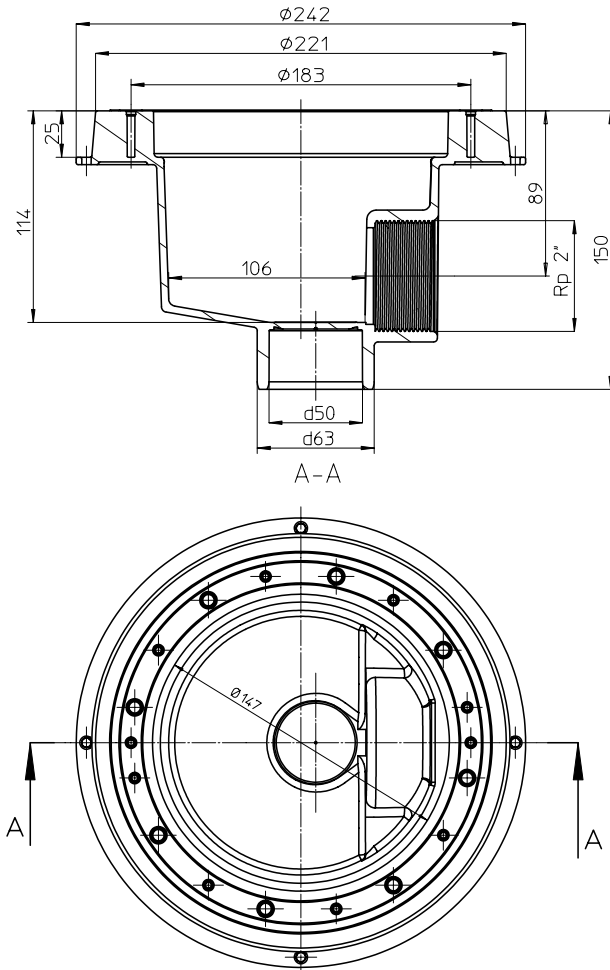
Alle anderen Teile bei beiden Typen identisch.

### 1.1.3 Ocean Bodenablauf für Fliesen- und Betonbecken (Art.Nr.: 170844)

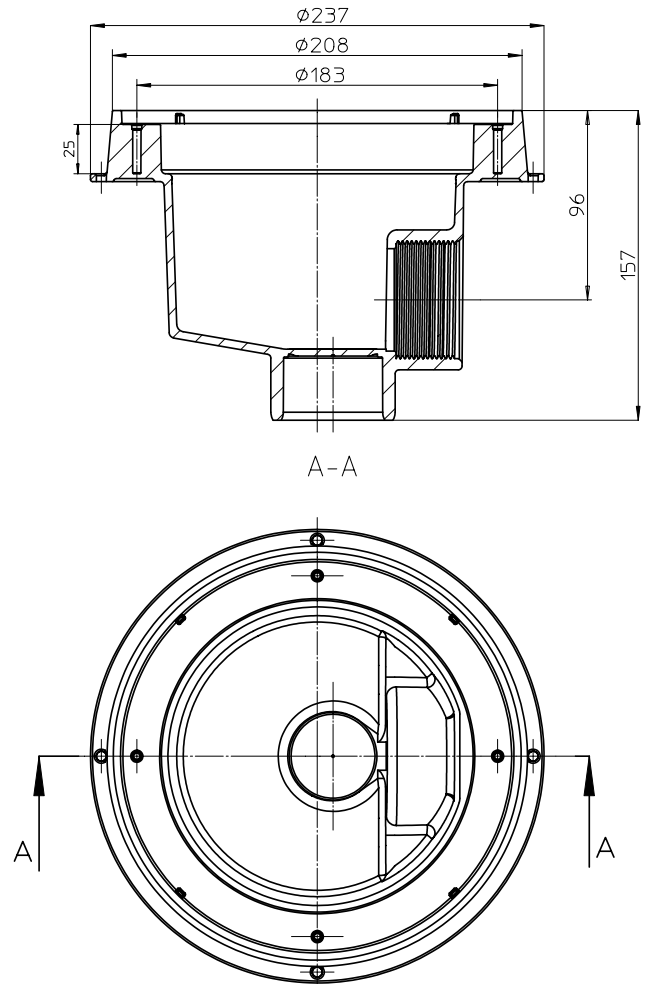
Gitterdeckel wird direkt mit 2x Schrauben PT mit dem Gehäuse verschraubt.

## 1.2 Hauptabmessungen und Rohranschlüsse

### Gehäuse Bodenablauf Folienbecken:



### Gehäuse Bodenablauf Betonbecken:



Am Bodenablauf befinden sich 2 Rohranschlüsse:

-) Innengewinde (IG 2" BSP)



**VORSICHT: Innengewinde 2" NICHT mit Hanf abdichten!**



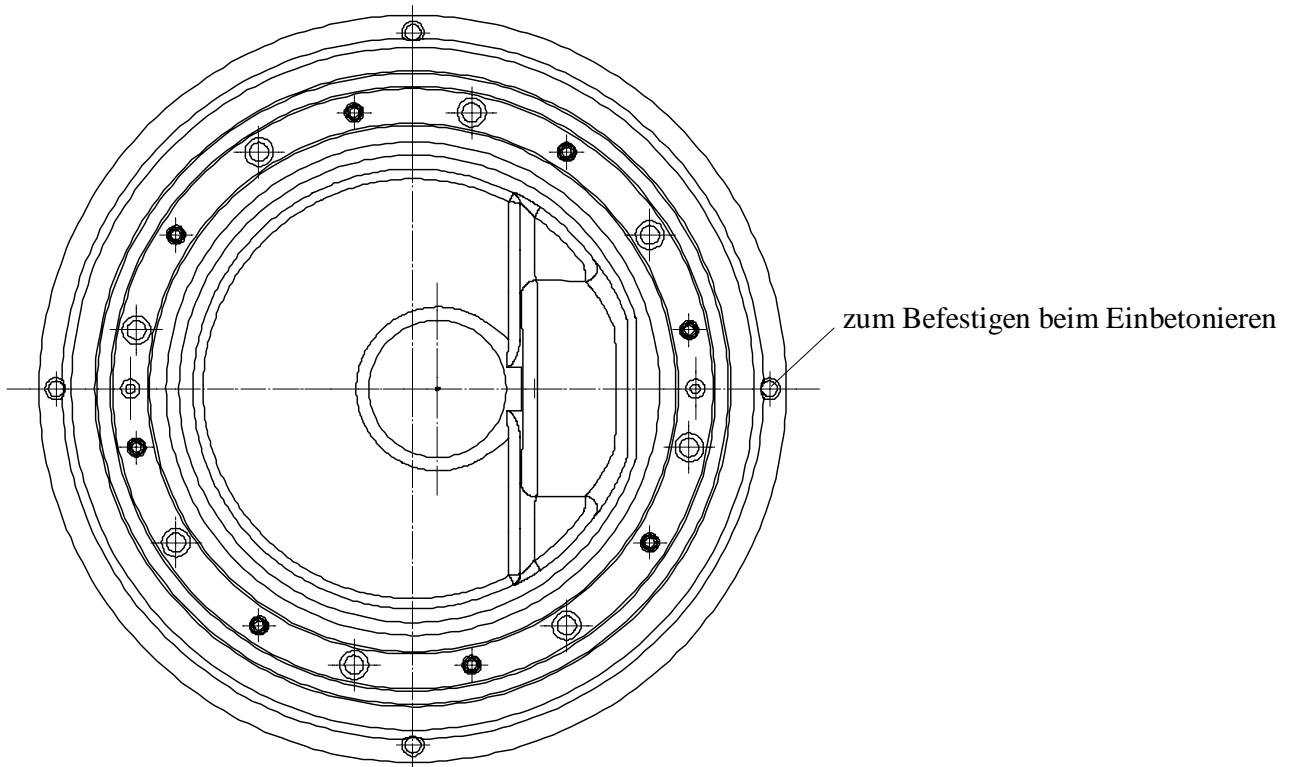
**HINWEIS: Es wird empfohlen das Gewinde mit PTFE-Gewindedichtband abzudichten!**

-) metrischer Klebeanschluss (Stutzen AD d63mm und Muffe ID d50mm)  
(zum Durchbrechen)



**HINWEIS: Beim verkleben mit dem PVC-Rohr empfehlen wir die Kleber TANGIT, SABA!**

### 1.3 Flanschbilder beim Bodenablauf

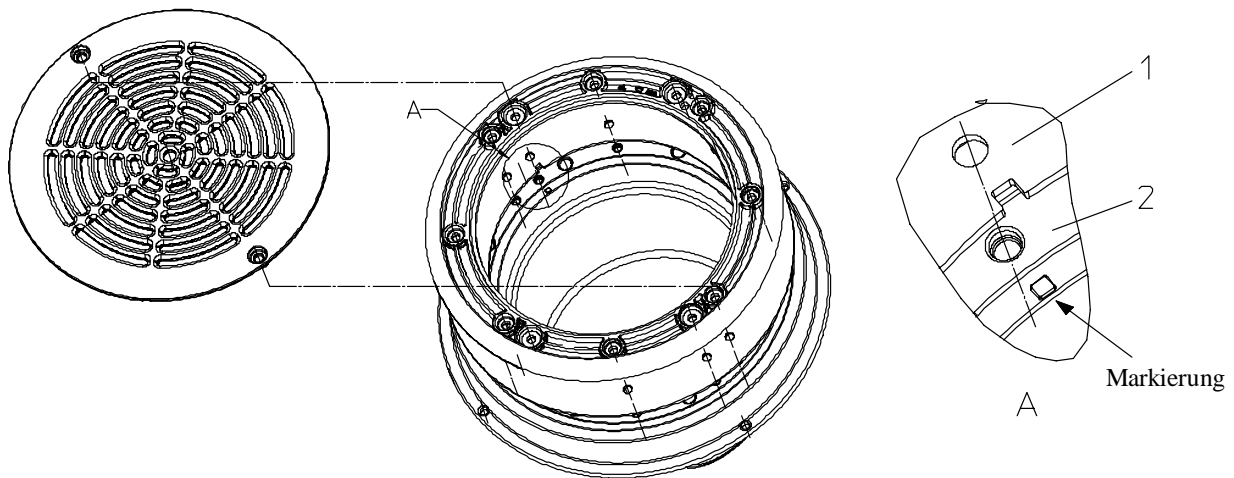


- ..... Flanschbild für PT - Schrauben
- ⊕..... Flanschbild für M5 - Schrauben
- ⊕..... zur Verschraubung mit Gitterdeckel

#### **Vorteile OCEAN Bodenablauf:**

- ✓ 2 verschiedene Flanschbilder (wählbar PT und M5 Schrauben)
- ✓ 2 verschiedene Anschlüsse (einmal Gewinde und Klebe)
- ✓ keine Stufe im Gehäuse d.h.: Gehäuse läuft immer bis zur Gänze aus
- ✓ stabiler Aufbau
- ✓ Blendrahmen und Gitterdeckel wurde so flach als möglich an die Beckenwand angepasst

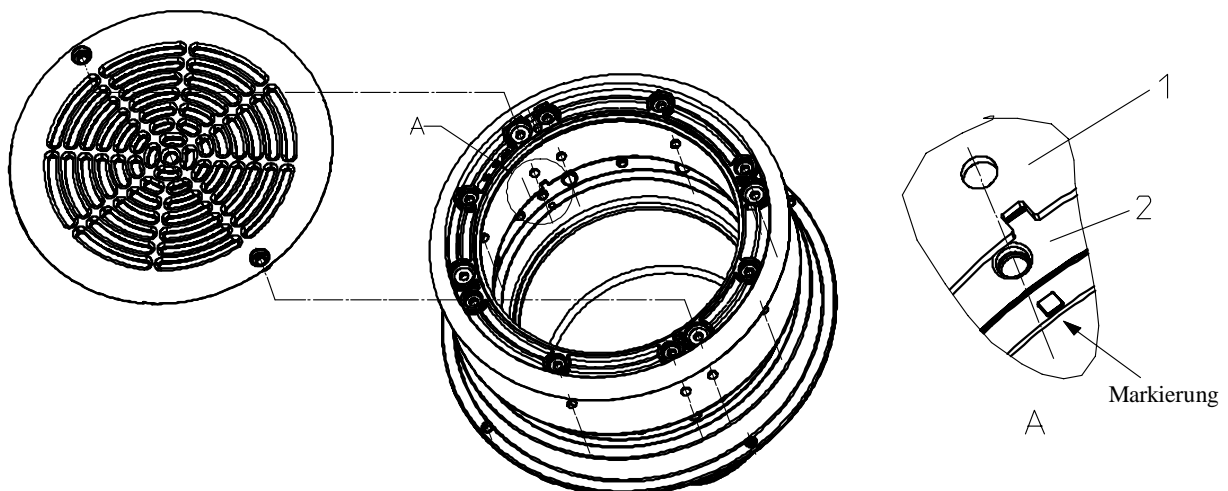
## 1.4 Montage Dichtung, Blendrahmen und Gitterdeckel am Gehäuse bei Ausführung mit PT - Schrauben



- 1) Dichtung
- 2) Gehäuse Bodenablauf

Die Ausnehmungen der Dichtung muss genau bei den Markierungen (am Gehäuse) sein.

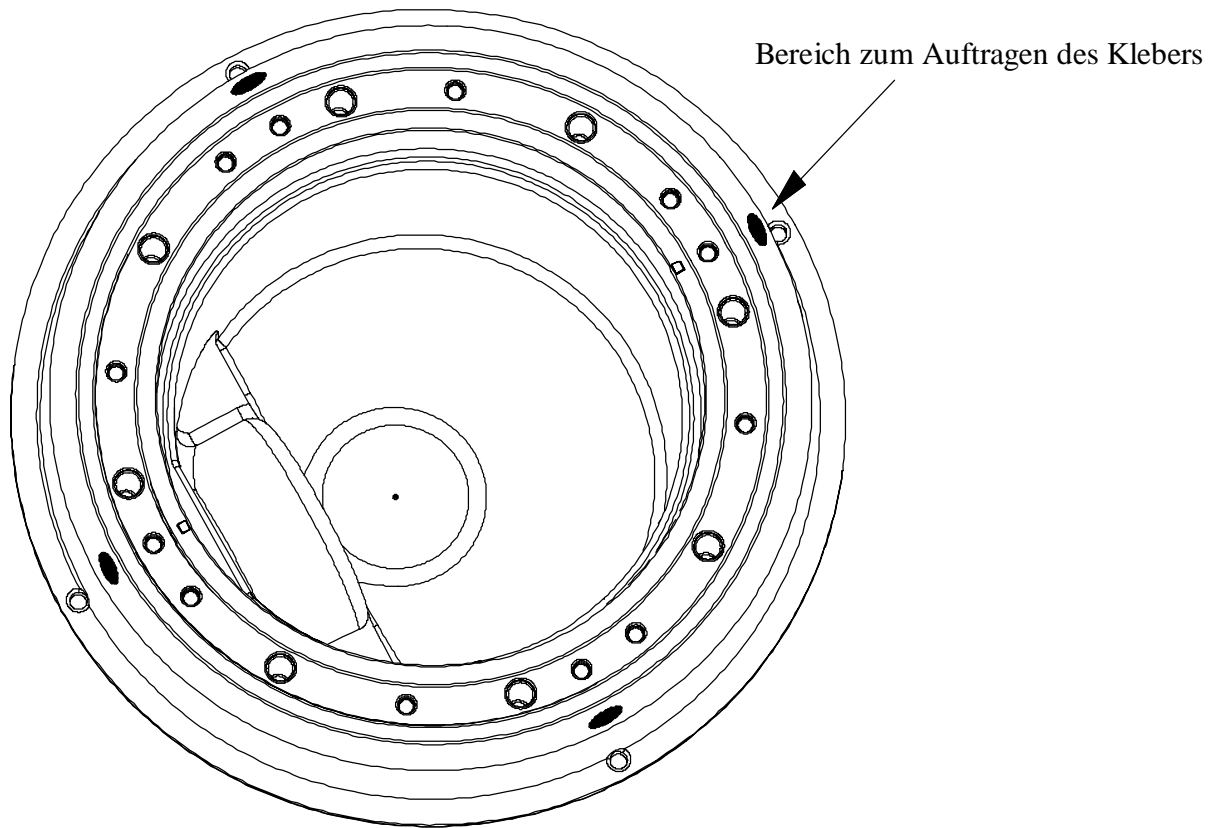
## 1.5 Montage Dichtung, Blendrahmen und Gitterdeckel am Gehäuse bei Ausführung mit M5 - Schrauben



- 1) Dichtung
- 2) Gehäuse Bodenablauf mit Edelstahlgewindeeinsätze M5

Die Ausnehmungen der Dichtung muss genau bei den Markierungen (am Gehäuse) sein.

## 1.6 Auftragen des Klebers



Damit die Dichtung beim Verlegen der Folie nicht mehr verrutschen kann, sollte sie am Gehäuse mit ca. 4 Klebepunkten (siehe Bild oberhalb) befestigt werden.



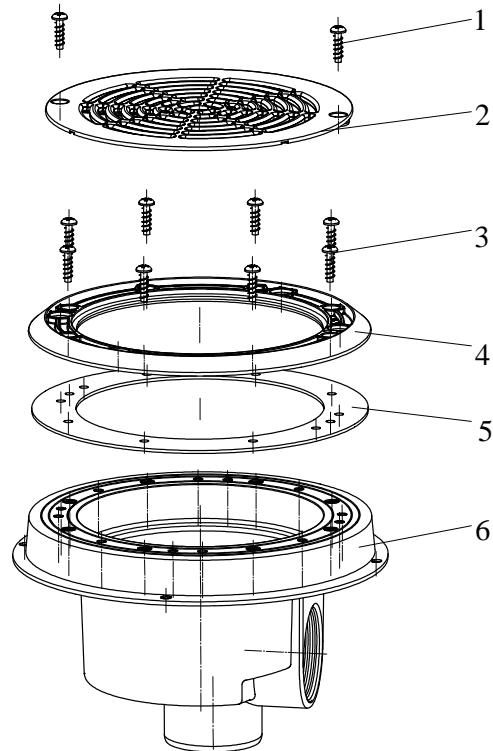
**VORSICHT: NICHT zu viel Kleber auftragen, nur punktgroß!  
Wir empfehlen PVC-Kleber (TANGT, SABA)!**



## 2 Einbaumöglichkeiten

### 2.1 Bodenablauf für Folienbecken

#### Bestandteile:



- 1) 2x PT-Schrauben
- 2) Ocean Gitterdeckel .....Art.Nr.: 150432
- 3) 8x PT-Schrauben
- 3) 8x M5-Schrauben
- 4) Blendrahmen
- 5) Dichtung für Ocean Bodenablauf
- 6) Gehäuse für Bodenablauf für Folienbecken
- 6) Gehäuse für Bodenablauf mit Edelstahlgewindeeinsätze M5 für Folienbecken

#### Ersatzteile:

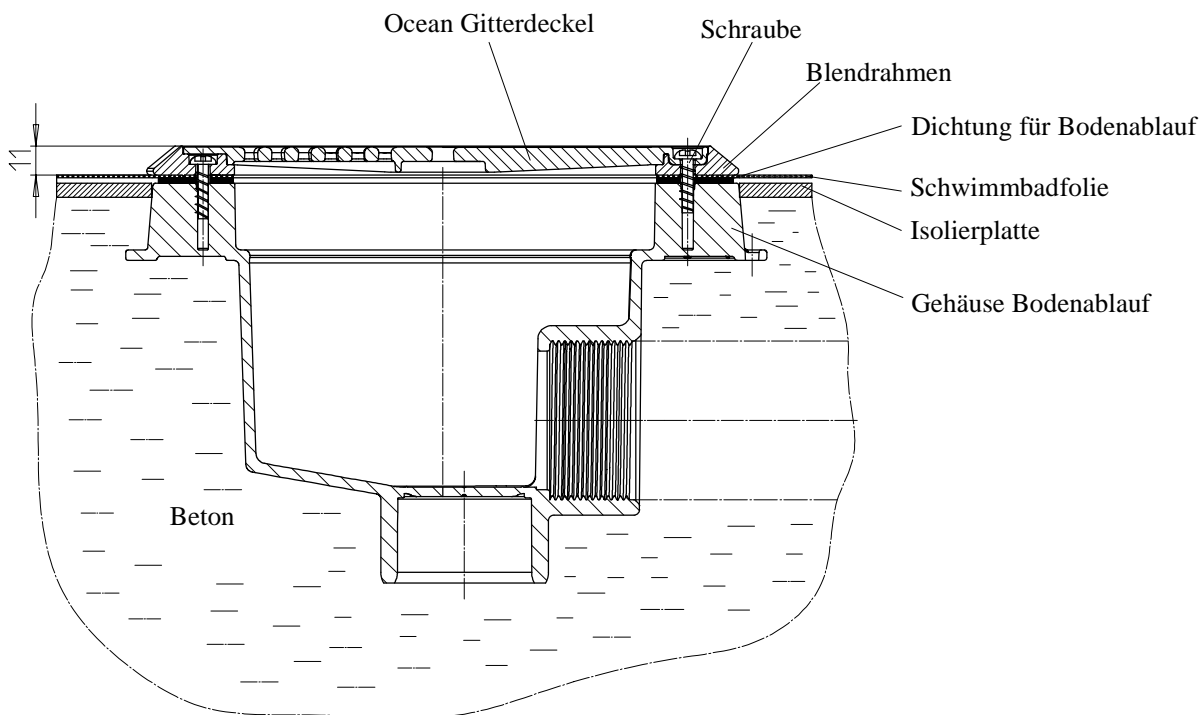
Ocean Gitterdeckel .....Art.Nr.: 150432

Ocean Blendrahmen Set .....Art.Nr.: 170845

#### beinhaltet:

- \*) Ocean Gitterdeckel
- \*) Blendrahmen
- \*) Dichtung für Ocean Bodenablauf

## Montage Bodenablauf für Folienbecken:



## Montageanleitung:

- 1) Die Betonsohle mit Glattstrich betonieren. Der Bodenablauf und das bereits montierte Rohr im Becken versetzen, Bauschutzfolie aufkleben und die Sohle betonieren. Achten Sie, dass der obere Flanschring des Bodenablaufs mit dem Beton bündig ist. Trittfeste Isolierplatten können am Boden zur Isolation verlegt werden.



**Beachte:** Der Bodenablauf ragt daher je nach Isolierstärke über den Beton.

**Anmerkung:** Die Angaben der chemischen Beständigkeit zu ABS sind nur eine Orientierungshilfe. Änderungen, Eigenheiten in der Zusammensetzung des Mediums (z.B.: Flüssigbeton, Beton, Silicone, Füllschaum,...) sowie besondere Betriebsbedingungen können zu Abweichungen führen. Im Zweifelsfall ist es ratsam, mittels eines Versuches das Verhalten des Materials (der Komponenten, Einbauteile,...) unter den definitiven Betriebsbedingungen zu testen.

Aus diesen Angaben können **keine** Gewährleistungsansprüche abgeleitet werden!

Die Daten entsprechen dem heutigen Stand der Technik. Änderungen aufgrund neuer Erkenntnisse vorbehalten.



**VORSICHT:** Auf Verspannung, Verzug und Druck achten!

- 2) Dichtung zwischen Gehäuse Bodenablauf und Folie einlegen.
- 3) Blendrahmen mit dem richtigen Flanschbild vom Gehäuse verschrauben.
- 4) Gitterdeckel mit PT-Schrauben mit Gehäuse verschrauben.



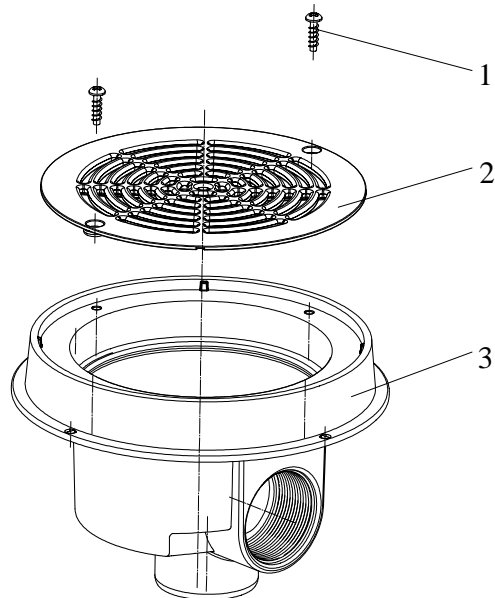
**VORSICHT:** Beim Verschrauben mit AKKU-Schrauber !

Schrauberdrehzahl= max. 500 U/min

Anziehmoment= max. 2Nm

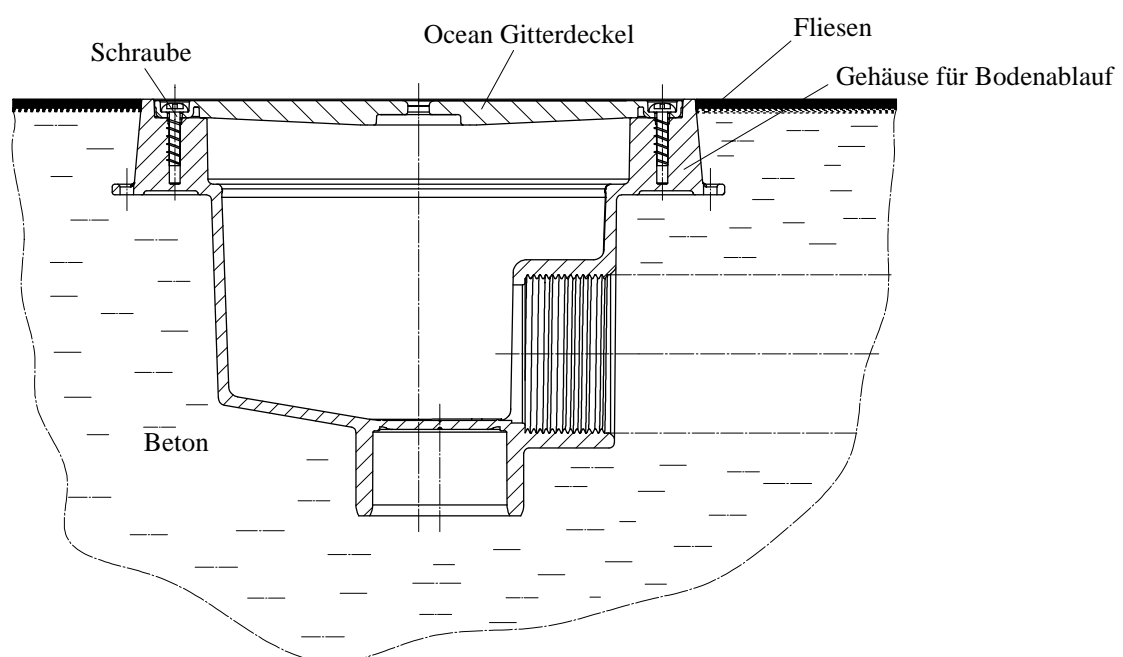
## 2.2 Bodenablauf für Fliesen- und Betonbecken

### Bestandteile:



- 1) 2x PT - Schrauben
- 2) Ocean Gitterdeckel .....Art.Nr.: 150432
- 3) Gehäuse für Bodenablauf für Fliesen- und Betonbecken

### Montage Bodenablauf für Fliesenbecken:



### Montageanleitung:

- 1) Die Betonsohle mit Glattstrich betonieren. Der Bodenablauf und das bereits montierte Rohr im Becken versetzen, Gitterdeckel einlegen, Bauschutzfolie aufkleben und die Sohle betonieren.

**Beachte:** Der Bodenablauf ragt daher je nach Fliesenstärke über den Beton.

**Anmerkung:** Die Angaben der chemischen Beständigkeit zu ABS sind nur eine Orientierungshilfe. Änderungen, Eigenheiten in der Zusammensetzung des Mediums (z.B.: Flüssigbeton, Beton, Silicone, Füllschaum,...) sowie besondere Betriebsbedingungen können zu Abweichungen führen. Im Zweifelsfall ist es ratsam, mittels eines Versuches das Verhalten des Materials (der Komponenten, Einbauteile,...) unter den definitiven Betriebsbedingungen zu testen.

Aus diesen Angaben können **keine** Gewährleistungsansprüche abgeleitet werden!

Die Daten entsprechen dem heutigen Stand der Technik. Änderungen aufgrund neuer Erkenntnisse vorbehalten.



**VORSICHT:** *Auf Verspannung, Verzug und Druck achten!*

- 2) Bauschutzfolie abziehen und Gitterdeckel mit PT-Schrauben mit Gehäuse verschrauben.



**VORSICHT:** **Beim Verschrauben mit AKKU-Schrauber !**  
Schrauberdrehzahl= max. 500 U/min  
Anziehmoment= max. 2Nm

### 3 Allgemeine Anmerkungen



**HINWEIS:** *Beim Wechsel der Beckenfolie*

*Es soll darauf geachtet werden, dass nach dem Wechseln der Beckenfolie beim Wiederanschrauben des Blendrahmens, der durch die Schrauben PT geschnittene Gewindegang wieder verwendet wird.*

*Schraube wird so lange gegen den Uhrzeigersinn gedreht bis diese in den Gewindegang „hineinhüpft“.*



**Die nationalen und regionalen Verarbeitungs- und Baurichtlinien sind einzuhalten!**  
**Vor dem Fertigstellen der Anlage ist diese einer Dichtheitsprüfung zu unterziehen!**